



Kraftfahrt-Bundesamt

DE-24932 Flensburg

ALLGEMEINE BETRIEBSERLAUBNIS (ABE)

nach § 22 in Verbindung mit § 20 Straßenverkehrs-Zulassungs-Ordnung (StVZO) in der Fassung der Bekanntmachung vom 26.04.2012 (BGBl I S.679)

Nummer der ABE: 61156*04

Gerät: Bremsklötze für Scheibenbremsen

Typ: SI 94 GG

Inhaber der ABE
und Hersteller: SBS Scandinavian Brake Systems A/S
DK-5700 Svendborg

Für die oben bezeichneten reihenweise zu fertigenden oder gefertigten Geräte wird dieser Nachtrag mit folgender Maßgabe erteilt:

Die sich aus der Allgemeinen Betriebserlaubnis ergebenden Pflichten gelten sinngemäß auch für den Nachtrag.

In den bisherigen Genehmigungsunterlagen treten die aus diesem Nachtrag ersichtlichen Änderungen bzw. Ergänzungen ein.



Kraftfahrt-Bundesamt

DE-24932 Flensburg

2

Nummer der ABE: 61156*04

Die Bremsklötze für Scheibenbremsen, Typ SI 94 GG, dürfen auch in den in den beiliegenden Prüfunterlagen beschriebenen weiteren Ausführungen auch zur Verwendung an den dort genannten Achsen der aufgeführten Fahrzeuge unter den angegebenen Bedingungen feilgeboten werden.

Bei Verwendung der Geräte an den in den beiliegenden Prüfunterlagen beschriebenen Krafrädern, die mit Einzelbetriebserlaubnis (EBE) nach §21 StVZO in den Verkehr gelangt sind, ist eine unverzügliche Überprüfung des Ein- oder Anbaus der Fahrzeugteile durch einen amtlich anerkannten Sachverständigen oder Prüfer für den Kraftfahrzeugverkehr oder durch einen Prüfer einer Überwachungsorganisation nach Nummer 4 der Anlage VIIIb zur StVZO durchzuführen.

Der ordnungsgemäße Ein- oder Anbau ist gemäß §22 Absatz 1 Satz 5 bei der Überprüfung mit positivem Ergebnis zu bestätigen. Nach durchgeführter Abnahme ist die ausgestellte Bestätigung mit dieser ABE und den Fahrzeugpapieren mitzuführen und den zuständigen Personen auf Verlangen auszuhändigen. Letzteres entfällt nach Berichtigung der Fahrzeugpapiere.

Im Übrigen gelten die im beiliegenden Nachtragsgutachten der Typprüfstelle Fahrzeuge/Fahrzeugteile der TÜV Rheinland Kraftfahrt GmbH, Köln, vom 17.03.2015 festgehaltenen Angaben.

Flensburg, 11.11.2015

Im Auftrag



Frederik Maß

Anlagen:

Nebenbestimmungen und Rechtsbehelfsbelehrung
1 Nachtragsgutachten Nr. 134KA0021



Kraftfahrt-Bundesamt

DE-24932 Flensburg

Nummer der ABE: 61156*04

- Anlage -

Nebenbestimmungen und Rechtsbehelfsbelehrung

Nebenbestimmungen

Die in der bisherigen Genehmigung enthaltenen Auflagen gelten auch für diesen Nachtrag.

Rechtsbehelfsbelehrung

Gegen diese Genehmigung kann innerhalb eines Monats nach Bekanntgabe Widerspruch erhoben werden. Der Widerspruch ist beim **Kraftfahrt-Bundesamt, Fördestraße 16, 24944 Flensburg**, schriftlich oder zur Niederschrift einzulegen.

Fahrzeugteil : Ersatz- Bremsbelag für Krad
Typ : SI 94 GG
Hersteller : Scandinavian Brake Systems A/S

1.0 Antragsteller/Hersteller:

Scandinavian Brake Systems A/S
Kuopiovej, 11
DK- 5700 Svendborg



2.0 Technische Merkmale der Fahrzeugteile

- 2.1 Art: Bremsbelag mit Belagträger
2.2. Typ: **SI 94 GG**
2.3. Ausführungen: Siehe Verwendungsbereich, Anlage 1/04
2.4. Abmessungen: Siehe Zeichnungen, Anlage 3/04
2.5 Kennzeichnung, z.B:

Herstellerlogo: sbs
Typ: SI 94 GG
Ausführung : 835.001
Typzeichen: **KBA 61156**

Aufdruck auf der Belagrückseite

- 2.6. Beschaffenheit des Belags: Asbestfreier Bremsbelag mit Metallbeimischungen in bekannter Zusammensetzung

3.0 Durchgeführte Prüfungen

Prüfgrundlagen: 93/14/EG bzw. ECE R 78.

Die Prüfungen wurden in der 09. Und 10. KW 2015 in Sulzbach von der TÜV Saarland Automobil GmbH, Abt. Verkehrstechnik, durchgeführt .

Erneute Bremsprüfungen auf der Straße waren nicht erforderlich, weil sich am Material und der Beschaffenheit der Ersatz- Bremsbeläge nichts geändert hat.

4.0. Verwendungsbereich

Die beschriebenen Austausch- Bremsbeläge dürfen nur an den im Verwendungsbereich der Anlage 1/04 genannten Krafträdern verwendet werden.

Fahrzeugteil : Ersatz- Bremsbelag für Krad
Typ : SI 94 GG
Hersteller : Scandinavian Brake Systems A/S

5.0 Zusammenfassung

Die Bremsbeläge mit Belagträger, Typ SI 94 GG genügen in Verbindung mit den in der Anlage 1/04 zu diesem Gutachten aufgeführten Kraftfahrzeugen den Anforderungen der Straßenverkehrs-Zulassungs-Ordnung (StVZO) in der derzeit gültigen Fassung.

Darüber hinaus erfüllen die geprüften Fahrzeuge die Anforderungen der Regelung ECE-R 78 mit Änderung 02 sowie die im Anhang 7 zur Regelung ECE-R 90 genannten Zusatzanforderungen 2.2.1 "Gleichwertigkeitsprüfung in kaltem Zustand" und 2.2.2 "Prüfung der Geschwindigkeitsabhängigkeit".

Das Bremsverhalten der Fahrzeuge mit den Austausch- Bremsbelägen kann gegenüber den serienmäßigen Bremsbelägen nach den für die Verkehrssicherheit maßgeblichen Kriterien als gleichwertig angesehen werden.

Gegen die Erteilung einer Allgemeinen Betriebserlaubnis bestehen bei Beachtung der Montageanleitung keine technischen Bedenken.

Eine Abnahme des Anbaus durch einen amtlich anerkannten Sachverständigen oder Prüfer für den Kraftfahrzeugverkehr oder einen Kraftfahrzeugsachverständigen bzw. Angestellten nach Abschnitt 4 der Anlage VIII b zur StVZO wird nicht für erforderlich gehalten.

Eine Änderungsabnahme ist lediglich dann erforderlich:

- wenn die Krafträder im Einzelverfahren nach § 21 StVZO in den Verkehr gekommen sind, gekennzeichnet durch "EBE" in der Spalte ABE / EG-BE oder
- wenn entsprechende Hinweise im Verwendungsbereich darauf hinweisen sollten.

6.0 Anlagen

Anlage 0/04 Liste der Änderungen
Anlage 1/04 Verwendungsbereich (21 Seiten)
Anlage 3/04 Zeichnungen der neuen Ausführungen (9 Seiten)
(nicht Bestandteil der Ablichtung durch den Genehmigungsinhaber)

Der benannte Technische Dienst ist die Typprüfstelle Fahrzeuge/Fahrzeugteile der TÜV Rheinland Kraftfahrt GmbH, Ingenieurzentrum TÜV Saarland automobil GmbH, Verkehrstechnik.

Sulzbach, den 17.03.2015



Dipl. Ing. Stefan Bauermann

Fahrzeugteil : Ersatz- Bremsbelag für Krad
Typ : SI 94 GG
Hersteller : Scandinavian Brake Systems A/S

Anlage 0

Liste der Änderungen

Es wird berichtigt :

Es wird geändert :

Es wird hinzugefügt :

Es kommen Bremsbelag- Ausführungen neu hinzu.
Der Verwendungsbereich wird um weitere Fahrzeuge ergänzt.

Es entfällt :

HERSTELLER	HANDELSBEZEICHNUNG		TYP (Ausf.)	ABE /	FROM	TO	FRONT	REAR	
				EG-BE			624...	624...	
ADLY		150	ATV	EBE	2005	-	544 SI*	544 SI	
ADLY		150	Interceptor	EBE	2005	-	544 SI*	544 SI	
ADLY		300	ATV	EBE	2005	-	544 SI*	544 SI	
ADLY		300	Cross X Over	EBE	2007	-	810 SI*		
ADLY		300	Cross X Road	EBE	2007	-	810 SI*		
ADLY	ATV	300	Sport	EBE	2007	-	810 SI*	848 SI	
ADLY		320	S	EBE	2007	-	810 SI*		
ADLY		320	U	EBE	2007	-	810 SI*		
AJP	PR5	250	Enduro	EBE	2009	-	694 SI	604 SI	
AJP	PR5	250	Supermotard	EBE	2009	-	694 SI	604 SI	
ALFER	MC	80		EBE	1987	-	519 SI	559 SI	
ALFER	MC	125		EBE	1987	-	519 SI		
ALFER	VRE	125	4-stroke	EBE	2000	-	671 SI	675 SI	
ALFER	GR	250	Enduro	EBE	1985	-	519 SI		
ALFER	MC	250		EBE	1985	-	519 SI		
ALFER	MC	250		EBE	1987	-	519 SI	519 SI	
ALFER	VR	250	Cross	EBE	1999	-	671 SI	675 SI	
ALFER	VR	250	Enduro	EBE	1999	-	671 SI	675 SI	
ALFER	VR	250	No Limit	EBE	1999	-	671 SI	675 SI	
ALFER	VR	250	Supermotard	EBE	1999	-	671 SI	675 SI	
ALFER	GR	300		EBE	1985	-	519 SI		
APRILIA		125	Pegaso	ET	EBE	1990 - 1991		692 SI	
APRILIA		125	Red Rose	MF	EBE	1990	-	519 SI	
APRILIA	RX	125		MT	EBE	1997	-	671 SI	692 SI
APRILIA	MX	250	Cross		EBE	1985	-	519 SI	
APRILIA	RX	250			EBE	1986	-	519 SI	
APRILIA	MXV	450			EBE	2009	-	694 SI	790 SI
APRILIA	RXV	450		VP	e11*0373	2006	-	694 SI	790 SI
APRILIA	SXV	450		VS	e11*0372	2006	-		790 SI
APRILIA	SXV	450	Van den Bosch Rep.	VS	e11*0372	2008	-		790 SI
APRILIA	RXV	550		VP	e11*0373	2006	-	694 SI	790 SI
APRILIA	SXV	550		VS	e11*0372	2006	-		790 SI
APRILIA	SXV	550	Van den Bosch Rep.	VS	e11*0372	2008	-		790 SI
ARCTIC CAT		50	DVX		EBE	2006	-		638 SI
ARCTIC CAT		90	DVX		EBE	2006	-		638 SI
ARCTIC CAT		250	2x4	A	e9*0082*	2005	-	822 SI*	822 SI
ARCTIC CAT		250	2x4/4x4		EBE	1999 - 2004	-	758 SI*	758 SI
ARCTIC CAT		300	2x4/4x4		EBE	1998 - 2004	-	758 SI*	758 SI
ARCTIC CAT		300	4x4	Arctic Cat 300	EBE	2005	-	822 SI*	822 SI
ARCTIC CAT		400	2x4/4x4		EBE	1998 - 2004	-	758 SI*	758 SI
ARCTIC CAT		400	2x4/4x4 (FIS)	B	e9*0046	2002 - 2004	-	758 SI*	758 SI
ARCTIC CAT		400	2x4/4x4 (FIS)	B	e9*0046	2005	-	822 SI*	822 SI
ARCTIC CAT		400	2x4/4x4 (FIS)Hand Brake)	B	e9*0046	2005	-		758 SI
ARCTIC CAT		400	DVX		EBE	2004	-	592 SI*	649 SI
ARCTIC CAT		500	2x4/4x4		EBE	1998 - 2004	-	758 SI*	758 SI
ARCTIC CAT		500	2x4/4x4 (FIS)	Arctic Cat 500	EBE	2005	-	822 SI*	822 SI
ARCTIC CAT		500	TBX 4x4		EBE	2002 - 2004	-	758 SI*	758 SI
ARCTIC CAT		500	TBX 4x4	TBX 500	EBE	2005	-	822 SI*	822 SI

HERSTELLER	HANDELSBEZEICHNUNG			TYP (Ausf.)	ABE /	FROM	TO	FRONT	REAR
					EG-BE			624...	624...
ARCTIC CAT		500	TRV 4x4		EBE	2003	- 2004	758 SI*	758 SI
ARCTIC CAT		500	TRV 4x4	TRV 500	EBE	2005	-	822 SI*	822 SI
ARCTIC CAT		650	H1 4x4 Aut.	Arctic Cat 650 H1	EBE	2005	-	822 SI*	822 SI
ARCTIC CAT		650	V2 4x4 Aut.	Arctic Cat 650 V2	EBE	2005	-	822 SI*	822 SI
ARCTIC CAT		650	V2 4x4 Aut. LE	Arctic Cat 650 V2	EBE	2005	-	822 SI*	822 SI
ARMSTRONG	MX	500			EBE	1986	-	519 SI	
ARMSTRONG	MX	600			EBE	1986	-	519 SI	
ATK	ATK	350	GS		EBE	1993	-	519 SI	519 SI
ATK	ATK	560			EBE	1984	- 1985	519 SI	
ATK	ATK	560			EBE	1986		519 SI	
ATK	ATK	560			EBE	1987	- 1988	519 SI	559 SI
ATK	ATK	640			EBE	1993	-	519 SI	519 SI
BENELLI	BX	449	Cross		EBE	2007	-	671 SI	675 SI
BENELLI	BX	449	Supermotard		EBE	2008	-		675 SI
BENELLI	BX	505	Enduro		EBE	2008	-	671 SI	675 SI
BETAMOTOR	CR	250			EBE	1983	-	519 SI	
BETAMOTOR	RR	250	Enduro		EBE	2005	-	694 SI	790 SI
BETAMOTOR	ALP	350	4.0		EBE	2004	- 2005		574 SI
BETAMOTOR	RR	350	Enduro		EBE	2012	-	694 SI	790 SI
BETAMOTOR	RR	400	Enduro		EBE	2005	-	694 SI	790 SI
BETAMOTOR	RR	450	Cross Country		EBE	2012	-	694 SI	790 SI
BETAMOTOR	RR	450	Enduro		EBE	2005	-	694 SI	790 SI
BETAMOTOR	RR	498	Enduro		EBE	2012	-	694 SI	790 SI
BETAMOTOR	RR	525	Enduro		EBE	2005	-	694 SI	790 SI
BIMOTA	BBX	300	Enduro		EBE	2012	-	694 SI	790 SI
BIMOTA	BBX	508	Enduro		EBE	2012	-	694 SI	604 SI
BMW	G	450	X	E45X	e1/0383	2008	-	671 SI	791 SI
BOMBARDIER / CAN AM									
CAN AM	DS	90	X		EBE	2008		544 SI*	544 SI
CAN AM		200	ASE		EBE	1986		519 SI	
CAN AM		200	Rally 2x4	Rally 200	EBE	2003	- 2004	544 SI*	
CAN AM		200	Rally 2x4	Rally 200	EBE	2005	- 2006	544 SI*	546 SI
CAN AM		250	ASE		EBE	1986		519 SI	
CAN AM		250	MX LC		EBE	1986		519 SI	
CAN AM	DS	250			EBE	2008		810 SI*	810 SI
CAN AM	DS	250	Left/Rear	DS 250	EBE	2006		754 SI	754 SI
CAN AM	DS	250	Right	DS 250	EBE	2006		767 SI	
CAN AM		330	Outlander Left/Rear		EBE	2004	- 2006	754 SI	754 SI
CAN AM		330	Outlander Right		EBE	2003	- 2006	767 SI	
CAN AM		350	ASE		EBE	1986		519 SI	
CAN AM		400	Outlander EFi Left/Rear	E	e13*0069*	2009	-	754 SI	767 SI
CAN AM		400	Outlander EFi Right	E	e13*0069*	2009	-	767 SI	
CAN AM		400	Outlander Left/Rear	E	e13*0069*	2003	- 2006	754 SI	754 SI
CAN AM		400	Outlander Right	E	e13*0069*	2003	- 2006	767 SI	
CAN AM		406	ASE		EBE	1987		519 SI	

HERSTELLER	HANDELSBEZEICHNUNG		TYP (Ausf.)	ABE /	FROM	TO	FRONT	REAR	
				EG-BE			624...	624...	
CAN AM	DS	450		DS450	EBE	2008		642 SI	
CAN AM		500	ASE		EBE	1986	519 SI		
CAN AM		500	MX		EBE	1986	519 SI		
CAN AM		500	Outlander Left/Rear	E	e13*0069*	2013	-	910 SI	910 SI
CAN AM		500	Outlander MAX Left/Rear	E	e13*0069*	2013	-	910 SI	910 SI
CAN AM		500	Outlander MAX Right/Rear	E	e13*0069*	2013	-	911 SI	911 SI
CAN AM		500	Outlander Right/Rear	E	e13*0069*	2013	-	911 SI	911 SI
CAN AM		500	Quest Left/Rear		EBE	2002	- 2006	754 SI	754 SI
CAN AM		500	Quest Right		EBE	2002	- 2006	767 SI	
CAN AM		500	Renegade Left/Rear	H Renegade	e13/0187	2008		754 SI	767 SI
CAN AM		500	Renegade Left/Rear	H	e13*0187*	2012	-	910 SI	910 SI
CAN AM		500	Renegade Right	H Renegade	e13/0187	2008		767 SI	
CAN AM		500	Renegade Right/Rear	H	e13*0187*	2012	-	911 SI	911 SI
CAN AM		500	Traxter 4x4 Left/Rear		EBE	2001	- 2006	754 SI	767 SI
CAN AM		500	Traxter 4x4 Right		EBE	2001	- 2006	767 SI	
CAN AM		560	Sonic		EBE	1986		519 SI	
CAN AM		650	Outlander Left/Rear	E	e13*0069*	2013	-	910 SI	910 SI
CAN AM		650	Outlander Right/Rear	E	e13*0069*	2013	-	911 SI	911 SI
CAN AM		650	Quest Left/Rear	Quest	EBE	2002	- 2006	754 SI	754 SI
CAN AM		650	Quest Right	Quest	EBE	2002	- 2006	767 SI	
CAN AM	DS	650	Left/Rear	A	e13*0050*	2001	- 2006	754 SI	754 SI
CAN AM	DS	650	Right	A	e13*0050*	2001	- 2006	767 SI	
CAN AM		800	Outlander Left/Rear	H	e13*0187	2006		754 SI	754 SI
CAN AM		800	Outlander Left/Rear	E	e13*0069*	2012	-	910 SI	910 SI
CAN AM		800	Outlander Right	H	e13*0187	2006		767 SI	
CAN AM		800	Outlander Right/Rear	E	e13*0069*	2012	-	911 SI	911 SI
CAN AM		800	Outlander XT Left/Rear	L	e13*0517*	2006		754 SI	754 SI
CAN AM		800	Outlander XT Right	L	e13*0517*	2006		767 SI	
CAN AM		800	Renegade Left/Rear	H Renegade	e13/0187	2008	-	754 SI	767 SI
CAN AM		800	Renegade Left/Rear	H	e13*0187*	2012	-	910 SI	910 SI
CAN AM		800	Renegade Right	H Renegade	e13/0187	2008	-	767 SI	
CAN AM		800	Renegade Right/Rear	H	e13*0187*	2012	-	911 SI	911 SI
CAN AM		800	Renegade X Left/Rear	H Renegade	e13/0187	2008	-	754 SI	767 SI
CAN AM		800	Renegade X Right	H Renegade	e13/0187	2008	-	767 SI	
CAN AM		1000	Outlander Left/Rear	L	e13*0517*	2012	-	910 SI	910 SI
CAN AM		1000	Outlander MAX Left/Rear	L	e13*0517*	2012	-	910 SI	910 SI
CAN AM		1000	Outlander MAX Right/Rear	L	e13*0517*	2012	-	911 SI	911 SI
CAN AM		1000	Outlander Right/Rear	L	e13*0517*	2012	-	911 SI	911 SI
CAN AM		1000	Renegade Left/Rear	M	e13*0524*	2012	-	910 SI	910 SI
CAN AM		1000	Renegade Right/Rear	M	e13*0524*	2012	-	911 SI	911 SI
CAGIVA		50	Lucky Explorer		EBE	1988	-	519 SI	574 SI
CAGIVA		125	Cross		EBE	1986	-	608 SI	692 SI
CAGIVA		125	Dakar		EBE	1986		519 SI	
CAGIVA		125	Elefantre		EBE	1987	-	519 SI	
CAGIVA		125	Enduro		EBE	1986	-	519 SI	
CAGIVA	WMX	125			EBE	1988		608 SI	
CAGIVA	WMX	125			EBE	1989	- 1990	608 SI	692 SI
CAGIVA	WMX	125	GP-Replica		EBE	1986	-	519 SI	
CAGIVA	WRX	125			EBE			519 SI	
CAGIVA		200	Elefant		EBE	1986	-	519 SI	
CAGIVA		250	Cross		EBE	1986	-	608 SI	

HERSTELLER	HANDELSBEZEICHNUNG			TYP (Ausf.)	ABE /	FROM	TO	FRONT	REAR
					EG-BE			624...	624...
CAGIVA	WMX	250			EBE	1988		608 SI	
CAGIVA	WMX	250			EBE	1989 - 1990		608 SI	692 SI
CAGIVA	WMX	250	GP		EBE	1982		519 SI	
CAGIVA	WMX	500			EBE	1985 - 1986		519 SI	
CAGIVA	WMX	500	Cross		EBE	1987		519 SI	519 SI
CANNONDALE	MX	400			EBE	2000 -		694 SI	632 SI
CANNONDALE	C	440	R		EBE	2003 -		694 SI	632 SI
CANNONDALE	E	440	, A, R		EBE	2003 -		694 SI	632 SI
CANNONDALE	X	440			EBE	2003 -		694 SI	632 SI
CCM		450	MX		EBE	2008 -		671 SI	790 SI
CCM	604E	600	Sport		EBE	1999 - 2001		671 SI	675 SI
CCM	604E	600	Supermoto		EBE	1999 - 2001		671 SI	675 SI
CCM	C25	600			EBE	1996 - 1998		671 SI	675 SI
CCM		644	DS		EBE	2002 -		671 SI	675 SI
CCM		644	R30		EBE	2002 -		671 SI	675 SI
CECTEK		500	EFI Gladiator		EBE	2009 -		810 SI*	544 SI
CECTEK		500	EFI King Cobra		EBE	2009 -		878 SI*	544 SI
CECTEK		500	EFI Quadrift		EBE	2009 -		878 SI*	544 SI
CECTEK		500	i Estoc		EBE	2010 -		878 SI*	544 SI
CF Moto / Chungfeng / Zheijang									
CF MOTO	CF	500	Terralander	---	EBE	2013 -		914 SI*	799 SI
CF MOTO	CF	625	Terralander	---	EBE	2011 -		914 SI*	799 SI
CF MOTO	CF	800	Terralander	---	EBE	2012 -		914 SI*	799 SI
CPI		250	XS ATV	XS 250	EBE	2007 -		810 SI*	
FACTORY	R12	50	Phantom Agua		EBE	2006 -			559 SI
FACTORY	R14	50	Phantom Aire		EBE	2003 -		559 SI	
FACTORY	YR	250			EBE	1999 -		671 SI	675 SI
FANTIC	MX	50	Regolarna Competizione		EBE	2008 -		694 SI	604 SI
FANTIC	MX	65	Regolarna Competizione		EBE	2008 -		694 SI	604 SI
FANTIC	MX	85	Regolarna Competizione		EBE	2008 -		694 SI	604 SI
GAS GAS		50	Wild HP		EBE	2004 -		671 SI*	671 SI
GAS GAS		125	Enducross		EBE	1993 -		694 SI	586 SI
GAS GAS	EC	125		EC		1997 - 1999		671 SI	675 SI
GAS GAS	EC	125		EC	e9*0062*	2000 -		694 SI	604 SI
GAS GAS	MC	125			EBE	2003 -		694 SI	604 SI
GAS GAS		200	Wild HP		EBE	2008 -		671 SI*	671 SI
GAS GAS	EC	200		EC		1999		671 SI	675 SI
GAS GAS	EC	200		EC	e9*0062*	2000 -		694 SI	604 SI
GAS GAS	EC	200	Hobby		EBE	2007 -		694 SI	604 SI
GAS GAS		240	Wild HP		EBE	2004 -		671 SI*	671 SI
GAS GAS		250	Wild HP		EBE	2008 -		671 SI*	671 SI
GAS GAS	EC	250		EC		1997 - 1999		671 SI	675 SI
GAS GAS	EC	250		EC	e9*0062*	2000 - 2011		694 SI	604 SI
GAS GAS	EC	250		CG	e9*0506*	2011 -		694 SI	790 SI

HERSTELLER	HANDELSBEZEICHNUNG			TYP (Ausf.)	ABE /	FROM	TO	FRONT	REAR
					EG-BE			624...	624...
GAS GAS	EC	250	FSE / SM	FS	e9*0081*	2002	-	694 SI	604 SI
GAS GAS	MC	250			EBE	1997	- 1999	671 SI	675 SI
GAS GAS	MC	250			EBE	2000	-	694 SI	604 SI
GAS GAS		300	Wild HP		EBE	2003	-	671 SI*	671 SI
GAS GAS	EC	300		EC	e9*0062*	1999		671 SI	675 SI
GAS GAS	EC	300		EC	e9*0062*	2000	- 2011	694 SI	604 SI
GAS GAS	EC	300	, SM	CG	e9*0506*	2011	-	694 SI	790 SI
GAS GAS		400	Pampera	PA	e9*0268*	2002	-	694 SI	604 SI
GAS GAS	EC	400	fse	EC	e9*0062*	2002		694 SI	604 SI
GAS GAS		450	Wild HP		EBE	2003	-	671 SI*	671 SI
GAS GAS	EC	450	fse	EC	e9*0062*	2003	-	694 SI	604 SI
GAS GAS	EC	450	FSR	FS	e9*0081*	2007	-	694 SI	604 SI
GAS GAS		515	Wild HP		EBE	2009	-	671 SI*	671 SI
GAS GAS	EC	515	FSR	FS	e9*0081*	2008	-	694 SI	604 SI
GILERA		50	Rally, R1		EBE			519 SI	
GILERA	RC	50	Top Rally		EBE	1990		519 SI	519 SI
GILERA		250	Arizona Rally		EBE	1986	-	519 SI	
GOES	G	620		625 0	e24*0067*	2011	-	914 SI*	799 SI
GOES	G	625	A	625 A	e24*0066*	2012	-	914 SI*	799 SI
HERCULES		280	ATV		EBE	2007	-	810 SI*	
HERCULES		300	ATV Sport		EBE	2007	-	810 SI*	
HIGHLAND		450	MX		EBE	2006	-	671 SI	675 SI
HIGHLAND		950	V2 Outback		EBE	1999	-	671 SI	675 SI
HONDA	CR	80	R	HE02	EBE	1986	- 1991	584 SI	
HONDA	CR	80	R, RB	HE02	EBE	1992	- 1995	584 SI	604 SI
HONDA	CR	80	R, RB	HE04	EBE	1996	- 2002	584 SI	604 SI
HONDA	CRM	80		HD11	EBE	1989	-	584 SI	604 SI
HONDA	CR	85	R, R Expert	HE07	EBE	2003	-	592 SI	604 SI
HONDA		125	Grom	---	EBE	2014	-		915 SI
HONDA	CR	125		JE01	EBE	2002	-	694 SI	777 SI
HONDA	CR	125	R	JE01	EBE	1995	- 2001	694 SI	604 SI
HONDA	CR	125	RE, RF	JE01	EBE	1984	- 1985	558 SI	
HONDA	CR	125	RG	JE01	EBE	1986		558 SI	
HONDA	CR	125	RH, RJ, RK	JE01	EBE	1987	- 1994	603 SI	604 SI
HONDA	CRE	125			EBE	2002	-	694 SI	777 SI
HONDA	MSX	125		JC61	e13*0628*	2014	-		915 SI
HONDA	CRF	150	R	CRF150		2007	-	592 SI	777 SI
HONDA	CRF	230			EBE	2004	- 2009	694 SI	
HONDA	CRF	230	L		EBE	2008	-	694 SI	604 SI
HONDA	CRF	230	M		EBE	2009	-	694 SI	604 SI
HONDA	CR	250		ME03	EBE	2002	-	694 SI	777 SI
HONDA	CR	250	R	ME03	EBE	1987	- 1994	603 SI	604 SI
HONDA	CR	250	R	ME03	EBE	1995	- 2001	694 SI	604 SI
HONDA	CR	250	RE, RF	ME03	EBE	1984	- 1985	558 SI	
HONDA	CR	250	RG	ME03	EBE	1986		558 SI	
HONDA	CRE	250			EBE	2002	-	694 SI	777 SI
HONDA	CRE	250	F		EBE	2004	-	694 SI	777 SI

HERSTELLER	HANDELSBEZEICHNUNG			TYP (Ausf.)	ABE /	FROM	TO	FRONT	REAR
					EG-BE			624...	624...
HONDA	CRF	250	L	MD38	e13*0568*	2013	-	859 SI	915 SI
HONDA	CRF	250	R Efi	MD38	e13*0568*	2014	-	694 SI	777 SI
HONDA	CRF	250	R	ME10	EBE	2004	- 2009	694 SI	777 SI
HONDA	CRF	250	R Efi	ME11	EBE	2010	-	694 SI	777 SI
HONDA	CRF	250	X	ME10	EBE	2004	-	694 SI	777 SI
HONDA	TRX	250	EX Sportrax		EBE	2001	- 2008	592 SI*	
HONDA	TRX	250	R	TE12	EBE	1986	- 1989	603 SI*	558 SI
HONDA	TRX	250	X	TE27	EBE	2008	-	592 SI*	
HONDA	TRX	250	X Fourtrax	TE13	EBE	1987	-	603 SI*	558 SI
HONDA	XLR	250	R	MD16	EBE	1988	-	558 SI	
HONDA	XLR	250	R Baja	MD22	EBE	1988	- 1990	603 SI	629 SI
HONDA	XLR	250	R SPL	MD22	EBE	1994	-	694 SI	604 SI
HONDA	XR	250	L	MD22	EBE	1993	- 1997	694 SI	604 SI
HONDA	TRX	300	EX Sportrax	TE19	EBE	2001	- 2008	592 SI*	592 SI
HONDA	TRX	300	X	TE19	EBE	2009	-	592 SI*	592 SI
HONDA	XR	300			EBE	2010	-	694 SI	604 SI
HONDA	ATC	350	X	TE08	EBE	1985	-	558 SI	562 SI
HONDA	ATC	350	X	TE08	EBE	1986	-	603 SI	562 SI
HONDA	TRX	400	EX Sportrax		EBE	2001	- 2008	592 SI*	592 SI
HONDA	TRX	400	Fourtrax EX	TE20	EBE	1999	-	592 SI*	592 SI
HONDA	TRX	400	X	TE23	EBE	2009	-	592 SI*	592 SI
HONDA	XR	400	R	NE03	EBE	1996	-	694 SI	604 SI
HONDA	XR	400	Supermotard		EBE	2000	-	694 SI	604 SI
HONDA	TRX	420	FA / FPA		EBE	2009	-	592 SI*	813 SI
HONDA	TRX	420	FPE / FPM 4x4		EBE	2009	-	592 SI*	
HONDA	XR	440	R		EBE	2000	-	694 SI	604 SI
HONDA	CRE	450	F		EBE	2002	-	694 SI	777 SI
HONDA	CRF	450	Efi		EBE	2009	- 2012	694 SI	777 SI
HONDA	CRF	450	R	PE05	EBE	2002	- 2008	694 SI	777 SI
HONDA	CRF	450	X	PE05	EBE	2005	-	694 SI	777 SI
HONDA	TRX	450	EX Sportrax	TE 23	EBE	2001	-	592 SI*	592 SI
HONDA	TRX	450	R	TE30	EBE	2004	-	694 SI*	813 SI
HONDA	CR	500	R	PE02	EBE	1987	- 1994	603 SI	604 SI
HONDA	CR	500	R	PE02	EBE	1995	- 2001	694 SI	604 SI
HONDA	CR	500	RE, RF	PE02	EBE	1984	- 1985	558 SI	
HONDA	CR	500	RG	PE02	EBE	1986	-	558 SI	
HONDA	TRX	500	all models	TRX 500	EBE	2005	-	829 SI*	
HONDA	XR	600	R	PE04	EBE	1983	- 1987	558 SI	
HONDA	XR	600	R	PE04	EBE	1988	- 1990	603 SI	
HONDA	XR	600	R	PE04	EBE	1991	- 1992	603 SI	604 SI
HONDA	XR	600	R	PE04	EBE	1993	- 2000	694 SI	604 SI
HONDA	TRX	650	FA Rincon	TE28	EBE	2003	- 2005		813 SI
HONDA	TRX	650	FGA Rincon	TRX 650	EBE	2004	- 2005		813 SI
HONDA	XR	650	L	RD06	EBE	1993	-	694 SI	604 SI
HONDA	XR	650	R	RE01	EBE	2000	-	694 SI	604 SI
HONDA	TRX	680	FA6 Rincon	TRX 680	EBE	2006	-	829 SI*	813 SI
HONDA	TRX	680	FGA6 Rincon	TRX 680	EBE	2006	-	829 SI*	813 SI
HONDA	TRX	700	XX	H7/TE/33	e11*0445*	2008	-	694 SI*	829 SI
HUSABERG	TE	125		Husaberg TE01	e1*0575*	2013	-	671 SI	791 SI
HUSABERG	FE	250		Husaberg FE03	e1*0576*	2013	-	671 SI	791 SI
HUSABERG	TE	250		Husaberg TE	e1/0476	2011	-	671 SI	791 SI

HERSTELLER	HANDELSBEZEICHNUNG			TYP (Ausf.)	ABE /	FROM	TO	FRONT	REAR
					EG-BE			624...	624...
HUSABERG	TE	300		Husaberg TE	e1/0476	2011	-	671 SI	791 SI
HUSABERG		350			EBE	1991	-	608 SI	586 SI
HUSABERG	FE	350		Husaberg FE03	e1*0576*	2013	-	671 SI	791 SI
HUSABERG	FE	390		Husaberg FE02	e1*0407*	2010	-	671 SI	791 SI
HUSABERG	FC	400			EBE	1999	- 2002	671 SI	675 SI
HUSABERG	FE	400	,S,E	Husaberg FE	e5*0001*	1999	- 2003	671 SI	675 SI
HUSABERG	FS	400	e, c	Husaberg FE	e5*0001*	2001	- 2003		675 SI
HUSABERG	FC	450			EBE	2003	-	671 SI	675 SI
HUSABERG	FE	450		Husaberg FE01	e1*0194	2009	-	671 SI	791 SI
HUSABERG	FE	450	e	Husaberg FE	e5*0001*	2004	-	671 SI	675 SI
HUSABERG	FS	450	c		EBE	2006	-		675 SI
HUSABERG	FS	450	e, c	Husaberg FE01	e1*0194*	2003	- 2005		675 SI
HUSABERG	FS	450	e, c	Husaberg FE01	e1*0194	2003	- 2005		675 SI
HUSABERG	FX	450	e		EBE	2003	-	671 SI	675 SI
HUSABERG	FC	470	, e		EBE	2001	- 2002	671 SI	675 SI
HUSABERG	FX	470	e		EBE	2001	- 2002	671 SI	675 SI
HUSABERG		500			EBE	1991	-	608 SI	586 SI
HUSABERG		501	Enduro		EBE			608 SI	586 SI
HUSABERG	FC	501			EBE	1999	- 2001	671 SI	675 SI
HUSABERG	FE	501	,S,E	Husaberg FE	e5*0001*	1999	- 2004	671 SI	675 SI
HUSABERG	FE	501		Husaberg FE03	e1*0576*	2013	-	671 SI	791 SI
HUSABERG	FC	550			EBE	2001	-	671 SI	675 SI
HUSABERG	FE	550	e	Husaberg FE	e5*0001*	2004	-	671 SI	675 SI
HUSABERG	FE	570		Husaberg FE02	e1/0407	2009	-	671 SI	791 SI
HUSABERG		600	Enduro		EBE			608 SI	586 SI
HUSABERG	FC	600			EBE	1999	- 2001	671 SI	675 SI
HUSABERG	FE	600	,S,E	Husaberg FE	e5*0001*	1999	- 2002	671 SI	675 SI
HUSABERG	FE	650	e	Husaberg FE	e5*0001*	2001	-	671 SI	675 SI
HUSABERG	FS	650	e, c	Husaberg FE	e5*0001*	2001	-		675 SI
HUSABERG	FS	650	e, c	Husaberg FE	e5*0001*	2006	-		675 SI
HUSABERG	FX	650	e		EBE	2001	-	671 SI	675 SI
HUSQVARNA	CR	50	Pro Senior	CR50	EBE	2006	-		794 SI
HUSQVARNA	CR	50	Senior	CR50	EBE	2006	-		794 SI
HUSQVARNA	SM	50			EBE	2010	-		794 SI
HUSQVARNA	CR	65			EBE	2012	-	783 SI	872 SI
HUSQVARNA	TC	85		ZCG...	EBE	2014	-	885 SI	872 SI
HUSQVARNA	CR	125			EBE	1985	- 1990	519 SI	
HUSQVARNA	CR	125			EBE	1996	- 2004	671 SI	675 SI
HUSQVARNA	CR	125			EBE	2005	-	671 SI	791 SI
HUSQVARNA	CR/WF	125			EBE	1991		608 SI	692 SI
HUSQVARNA	CX	125			EBE	1984	- 1985	519 SI	
HUSQVARNA	SM	125	Supermotard, S		EBE	1999	-	671 SI	675 SI
HUSQVARNA	TC	125		ZCG...	EBE	2014	-	671 SI	791 SI
HUSQVARNA	TE	125		A5	e3*0573*	2014	-	671 SI	791 SI
HUSQVARNA	WR	125			EBE	1985	- 1990	608 SI	
HUSQVARNA	WR	125		2H	e3/0091	1996	-	671 SI	675 SI
HUSQVARNA	WRE	125		H2	e3/0029	1996	-	671 SI	675 SI
HUSQVARNA	WRK	125			EBE	1990		608 SI	586 SI
HUSQVARNA		200	Prof		EBE	1986	-	519 SI*	519 SI
HUSQVARNA	CR	240			EBE	1984	- 1985	519 SI	
HUSQVARNA	WR	240			EBE	1987	-	608 SI	

HERSTELLER	HANDELSBEZEICHNUNG			TYP (Ausf.)	ABE /	FROM	TO	FRONT	REAR
					EG-BE			624...	624...
HUSQVARNA	WR	240			EBE	1991		608 SI	692 SI
HUSQVARNA	WRK	240			EBE	1990		608 SI	586 SI
HUSQVARNA	CR	250			EBE	1985 - 1987		519 SI	
HUSQVARNA	CR	250			EBE	1991		608 SI	692 SI
HUSQVARNA	CR	250			EBE	1996 - 2004		671 SI	675 SI
HUSQVARNA	CR	250		CR250	EBE	2005		671 SI	791 SI
HUSQVARNA	CX	250			EBE	1984 - 1985		519 SI	
HUSQVARNA	FC	250		ZCG...	EBE	2014 -		671 SI	791 SI
HUSQVARNA	FE	250		Husqvarna FE	e1*0631*	2014 -		671 SI	791 SI
HUSQVARNA	FE	250		Husqvarna FE03	e1*0576*	2014 -		671 SI	791 SI
HUSQVARNA	TC	250			EBE	2002 - 2003		671 SI	675 SI
HUSQVARNA	TC	250			EBE	2004 -		671 SI	791 SI
HUSQVARNA	TC	250		ZCG...	EBE	2014 -		671 SI	791 SI
HUSQVARNA	TE	250		H8	e3/0100	2002 -		671 SI	675 SI
HUSQVARNA	TE	250	4T	A3	e3*0549*	2010 -		671 SI	791 SI
HUSQVARNA	TE	250		A3	e3*0549*	2014 -		671 SI	791 SI
HUSQVARNA	WR	250		3H	e3/0094	1996 -		671 SI	675 SI
HUSQVARNA	WR/XC	250			EBE	1987 - 1990		608 SI	
HUSQVARNA	WR	260			EBE	1990 -		608 SI	692 SI
HUSQVARNA	TC	300		ZCG...	EBE	2014 -		671 SI	791 SI
HUSQVARNA	TE	300		A3	e1*0549*	2014 -		671 SI	791 SI
HUSQVARNA	WR	300		3H	e3/0094	2009 -		671 SI	791 SI
HUSQVARNA	TE	310	4T	A3	e1/0549	2010 -		671 SI	791 SI
HUSQVARNA	FC	350		ZCG...	EBE	2014 -		671 SI	791 SI
HUSQVARNA	FE	350		Husqvarna FE	e1*0631*	2014 -		671 SI	791 SI
HUSQVARNA	FE	350		Husqvarna FE03	e1*0576*	2014 -		671 SI	791 SI
HUSQVARNA	TE	350			EBE	1996 -		671 SI	675 SI
HUSQVARNA	TE	350	Enduro		EBE	1990		608 SI	586 SI
HUSQVARNA	WR	360		3H	e3/0094	1998 -		671 SI	675 SI
HUSQVARNA		400	Enduro		EBE	1985 -		519 SI	
HUSQVARNA	TE	400		H8	e3/0100	2001 -		671 SI	675 SI
HUSQVARNA	WR	400			EBE	1987 -		608 SI	
HUSQVARNA	TE	410			EBE	1996 -		671 SI	675 SI
HUSQVARNA		430	Auto		EBE	1987 -		608 SI	
HUSQVARNA		430	Enduro		EBE	1985 -		519 SI	
HUSQVARNA	CR	430			EBE	1987 -		608 SI	
HUSQVARNA	WR	430			EBE	1987 -		608 SI	
HUSQVARNA	XC	430			EBE	1987 -		608 SI	
HUSQVARNA	TC	449			EBE	2011 -		671 SI	791 SI
HUSQVARNA	TE	449			A6	2011 -		671 SI	791 SI
HUSQVARNA	FC	450		ZCG...	EBE	2014 -		671 SI	791 SI
HUSQVARNA	FE	450		Husqvarna FE	e1*0631*	2014 -		671 SI	791 SI
HUSQVARNA	TC	450			EBE	2002 - 2003		671 SI	675 SI
HUSQVARNA	TC	450			EBE	2004 - 2010		671 SI	791 SI
HUSQVARNA	TE	450		H8	e3/0100	2002 - 2010		671 SI	675 SI
HUSQVARNA	TE	450		A6	e3*0574*	2014 -		671 SI	791 SI
HUSQVARNA	CR	500			EBE	1986 -		519 SI	
HUSQVARNA	CX/CR	500			EBE	1984 - 1985		519 SI	
HUSQVARNA	TC	500			EBE	1986 -		519 SI	
HUSQVARNA	XC	500			EBE	1987 -		608 SI	
HUSQVARNA	FE	501		Husqvarna FE	e1*0631*	2014 -		671 SI	791 SI
HUSQVARNA	FE	501		Husqvarna FE03	e1*0576*	2014 -		671 SI	791 SI

HERSTELLER	HANDELSBEZEICHNUNG			TYP (Ausf.)	ABE / EG-BE	FROM	TO	FRONT 624...	REAR 624...
HUSQVARNA		504			EBE	1983	-	519 SI	
HUSQVARNA		510			EBE	1987	- 1989	608 SI	
HUSQVARNA		510			EBE	1990	-	608 SI	586 SI
HUSQVARNA	TC	510			EBE	2002	- 2003	671 SI	675 SI
HUSQVARNA	TC	510			EBE	2004	- 2010	671 SI	791 SI
HUSQVARNA	TE	510			EBE	1986	- 1987	519 SI	
HUSQVARNA	TE	510			EBE	2002	- 2010	671 SI	675 SI
HUSQVARNA	TE	510	Centennial	H8	e3/0100	2004	- 2005	671 SI	675 SI
HUSQVARNA	TE	511		A6	e1/0574	2011	-	671 SI	791 SI
HUSQVARNA	TE	511		A6	e3*0574*	2014	-	671 SI	791 SI
HUSQVARNA	TC	570			EBE	2001	-	671 SI	675 SI
HUSQVARNA	TE	570		H8	e3/0100	2001	-	671 SI	675 SI
HUSQVARNA	TC	610			EBE	1996	-	671 SI	675 SI
HUSQVARNA	TC	610	Cross		EBE	1991	-	608 SI	692 SI
HUSQVARNA	TE	610		8A	EBE	1991	- 1995	608 SI	692 SI
HUSQVARNA	TE	610	Rallye	H8	e3/0100	1996	-	671 SI	675 SI
HUSQVARNA	TE	630		A4	e3*0557*	2014	-	671 SI	791 SI
HYOSUNG / S&T MOTORS									
HYOSUNG	TE	400		TE 400	EBE	2005	- 2006	536 SI*	649 SI
HYOSUNG	TE	450		TE	e9/0161	2007	-	536 SI*	649 SI
JOHN DEERE									
JOHN DEERE	HPX	350	Gator	---	EBE	2010	-	908 SI*	908 SI
JOHN DEERE		500	Buck EX, EXT Left/Rear	---	EBE	2005	-	754 SI	767 SI
JOHN DEERE		500	Buck EX, EXT Right	---	EBE	2005	-	767 SI	
JOHN DEERE		500	Buck Left/Rear	---	EBE	2005	-	754 SI	767 SI
JOHN DEERE		500	Buck Right	---	EBE	2005	-	767 SI	
JOHN DEERE		500	Trail Buck Left/Rear	---	EBE	2005	-	754 SI	767 SI
JOHN DEERE		500	Trail Buck Right	---	EBE	2005	-	767 SI	
JOHN DEERE		650	Trail Buck EX, EXT Left/Rear	---	EBE	2005	-	754 SI	767 SI
JOHN DEERE		650	Trail Buck EX, EXT Right	---	EBE	2005	-	767 SI	
JOHN DEERE		650	Trail Buck Left/Rear	---	EBE	2005	-	754 SI	767 SI
JOHN DEERE		650	Trail Buck Right	---	EBE	2005	-	767 SI	
KAWASAKI									
KAWASAKI	KX	65			EBE	2000	-	752 SI	592 SI
KAWASAKI	KX	80	E, G, H, J		EBE	1984	- 1987	544 SI	
KAWASAKI	KX	80	L,N,R-R6	KX80N	EBE	1988	- 1996	544 SI	592 SI
KAWASAKI	KX	80	R7, T7, W1, Y1, W2, Y2		EBE	1997	- 2000	726 SI	592 SI
KAWASAKI	KX	85			EBE	2001	-	726 SI	592 SI
KAWASAKI	KX	85	II		EBE	2001	-	726 SI	592 SI
KAWASAKI	KX	85		KX85.	EBE	2014	-	726 SI	592 SI
KAWASAKI	KX	100		KX100N	EBE	1988	- 1992	544 SI	592 SI
KAWASAKI	KX	100			EBE	1997	-	726 SI	592 SI
KAWASAKI	KX	100	B5-B6		EBE	1995	- 1996	544 SI	592 SI
KAWASAKI	KX	100		KX100.	EBE	2014	-	726 SI	592 SI
KAWASAKI	KDX	125	A, B		EBE	1990	- 1994	544 SI	632 SI
KAWASAKI	KMX	125			EBE	1986	-	544 SI	586 SI
KAWASAKI	KMX	125		MX125A	E170	1987	- 2002		586 SI
KAWASAKI	KX	125	B1		EBE	1982	-	544 SI	
KAWASAKI	KX	125	B2, C1, D1		EBE	1983	- 1985	546 SI	
KAWASAKI	KX	125	E1		EBE	1986	-	546 SI	586 SI
KAWASAKI	KX	125	G,H,J		EBE	1989	- 1993	611 SI	632 SI

HERSTELLER	HANDELSBEZEICHNUNG			TYP (Ausf.)	ABE /	FROM	TO	FRONT	REAR
					EG-BE			624...	624...
KAWASAKI	KX	125	K1	KX125K	EBE	1994		694 SI	632 SI
KAWASAKI	KX	125	K2-M2	KX125M	EBE	1995	-	694 SI	604 SI
KAWASAKI	KDX	200	C		EBE	1986	- 1988	546 SI	
KAWASAKI	KDX	200	E5		EBE	1993		611 SI	632 SI
KAWASAKI	KDX	200	E6, H1-H9		EBE	1994	- 1999	694 SI	632 SI
KAWASAKI	KDX	200	SR, E1-E4		EBE	1989	- 1992	546 SI	632 SI
KAWASAKI	KMX	200	A2, A3, A4	MX200A	E793	1988	- 1990	544 SI	586 SI
KAWASAKI	KDX	220	R A4		EBE	1997	-	694 SI	632 SI
KAWASAKI	KDX	250	SR, D1-D4		EBE	1991	- 1994	611 SI	632 SI
KAWASAKI	KL	250	D2-D14 (KLR 250)	KL250D	D527	1985	- 1997	546 SI	
KAWASAKI	KL	250	Super Sherpa		EBE	2000	-	726 SI	586 SI
KAWASAKI	KLX	250			EBE	1998	- 2007	694 SI	604 SI
KAWASAKI	KLX	250	D1-D4, ES	LX250E	G348	1993	- 1996	694 SI	632 SI
KAWASAKI	KX	250	B1		EBE	1982		544 SI	
KAWASAKI	KX	250	C1,C2,D1		EBE	1983	- 1985	546 SI	
KAWASAKI	KX	250	D2		EBE	1986		546 SI	586 SI
KAWASAKI	KX	250	G1,H1-2,J1-2		EBE	1989	- 1993	611 SI	632 SI
KAWASAKI	KX	250	K1	KX250K	EBE	1994		694 SI	632 SI
KAWASAKI	KX	250	K2-M2	KX250M	EBE	1995	-	694 SI	604 SI
KAWASAKI	KX-F	250			EBE	2004	- 2010	694 SI	790 SI
KAWASAKI	KX-F	250	DFI	KX250	EBE	2011	-	694 SI	790 SI
KAWASAKI	KEF	300	Lakota		EBE	1995	-	591 SI*	592 SI
KAWASAKI	KLF	300	B1-B13 Bayou		EBE	1988	-	546 SI*	
KAWASAKI	KLF	300	C1-C17 Bayou Left/Rear		EBE	1989	- 2005	611 SI	
KAWASAKI	KLF	300	C1-C17 Bayou Right		EBE	1989	- 2005	638 SI	
KAWASAKI	KLX	300	R A2	LX300	EBE	1997	-	694 SI	604 SI
KAWASAKI	KVF	300	Brute Force	KVF 300	EBE	2013	-	536 SI*	810 SI
KAWASAKI	KLR	350			EBE	1985	-	546 SI	
KAWASAKI	KFX	400		KA47B	EBE	2002	-	592 SI*	649 SI
KAWASAKI	KLF	400	B1-B7 Bayou Left		EBE	1993	- 1999	611 SI	
KAWASAKI	KLF	400	B1-B7 Bayou Right		EBE	1993	- 1999	638 SI	
KAWASAKI	KLX	400	R		EBE	2003	-	694 SI	604 SI
KAWASAKI	KLX	400	SR		EBE	2003	-	694 SI	604 SI
KAWASAKI	KVF	400	A1, A2, B1 Prairie	VF400A	EBE	1997	- 1998	536 SI*	
KAWASAKI	KVF	400	C1, C2 Prairie 4x4	VF400C	EBE	1999	-	536 SI*	
KAWASAKI	KVF	400	D1, D2 Prairie 2x4	VF400D	EBE	1999	-	536 SI*	
KAWASAKI	KFX	450	Left/Rear	KFX450		2007	-	801 SI	592 SI
KAWASAKI	KFX	450	Right	KFX450		2007	-	798 SI	
KAWASAKI	KLX	450	R	LX450.		2007	-	694 SI	790 SI
KAWASAKI	KX-F	450		KXF450	EBE	2006	- 2008	694 SI	790 SI
KAWASAKI	KX-F	450	DFI	KX450	EBE	2009	-	694 SI	790 SI
KAWASAKI	KX	500	A1,2,B1		EBE	1983	- 1985	546 SI	
KAWASAKI	KX	500	B2		EBE	1986		546 SI	586 SI
KAWASAKI	KX	500	E1-E5		EBE	1989	- 1993	611 SI	632 SI
KAWASAKI	KX	500	E6-E7	KX500E	EBE	1994	- 1995	694 SI	632 SI
KAWASAKI	KX	500	E8-	KX500E	EBE	1996	-	694 SI	604 SI
KAWASAKI	KX	550	A		EBE	1983	-	546 SI	
KAWASAKI	KL	600	A1,B1,B2		EBE	1984	- 1986	546 SI	
KAWASAKI	KLR	600		KL600A	D317	1984	- 1986	546 SI	
KAWASAKI	KLR	600	E	KL600A (B)	D317	1985	- 1994	546 SI	
KAWASAKI	KLR	650	A1-A3	KL650A	E393	1987	- 1989		586 SI
KAWASAKI	KLX	650	A1-3, C1-4	KLX650C	G245	1993	- 1996	694 SI	632 SI

HERSTELLER	HANDELSBEZEICHNUNG			TYP (Ausf.)	ABE /	FROM	TO	FRONT	REAR
					EG-BE			624...	624...
KAWASAKI	KLX	650	R	KLX650C	G245	1993	- 1995	694 SI	632 SI
KAWASAKI	KLX	650	R D1	KLX650C	G245	1996		694 SI	604 SI
KAWASAKI	KVF	650	Br. Force 4x4 Left			2005	-	801 SI	
KAWASAKI	KVF	650	Br. Force 4x4 Right			2005	-	798 SI	
KAWASAKI	KVF	650	Br. Force 4x4i Left	KVF750	EBE	2005	-	611 SI	
KAWASAKI	KVF	650	Br. Force 4x4i Right	KVF750	EBE	2005	-	638 SI	
KAWASAKI	KVF	650	Prairie (A_, B_) Left	VF650A	EBE	2001	- 2003	801 SI	
KAWASAKI	KVF	650	Prairie (A_, B_) Right	VF650A	EBE	2001	- 2003	798 SI	
KAWASAKI	KFX	700	V-Force Left	K7SV60	e11*0193	2004	-	801 SI	
KAWASAKI	KFX	700	V-Force Right	K7SV60	e11*0193	2004	-	798 SI	
KAWASAKI	KVF	700	Prairie (A_, B_, D_) Left	KVF 700	EBE	2004	-	801 SI	
KAWASAKI	KVF	700	Prairie (A_, B_, D_) Right	KVF 700	EBE	2004	-	798 SI	
KAWASAKI	KRF	750	Teryx 4x4 Left	KRF750	EBE	2008	-	611 SI	
KAWASAKI	KRF	750	Teryx 4x4 Right	KRF750	EBE	2008	-	638 SI	
KAWASAKI	KVF	750	Brute Force 4x4i Left	K7VFD1	e11*0192*	2005	-	611 SI	
KAWASAKI	KVF	750	Brute Force 4x4i Right	K7VFD1	e11*0192*	2005	-	638 SI	
KAWASAKI	KRF	800	Teryx BEF/CEF/DEF Left	KRF 800	EBE	2014	-	611 SI	
KAWASAKI	KRF	800	Teryx BEF/CEF/DEF Right	KRF 800	EBE	2014	-	638 SI	
KAWASAKI	KRT	800	Teryx 4 BEF/CEF/DEF Left	KRF 800	EBE	2014	-	611 SI	
KAWASAKI	KRT	800	Teryx 4 BEF/CEF/DEF Right	KRF 800	EBE	2014	-	638 SI	
KRAM-IT	ER	125			EBE	1989	- 1993	608 SI	692 SI
KRAM-IT		250	SMR		EBE	2000	-		675 SI
KRAM-IT	GS	250			EBE	1997	-	671 SI	675 SI
KRAM-IT	MC	250			EBE	1989		608 SI	692 SI
KRAM-IT	MX	250			EBE	1997	-	671 SI	675 SI
KRAM-IT	SM	250			EBE	1997	-	671 SI	675 SI
KRAM-IT	ER	300			EBE	1989		608 SI	692 SI
KTM		0	Baja		EBE	1986	-	519 SI	
KTM		0	Country,Baja		EBE	1985		519 SI	
KTM		0	Freeride Electric		EBE	2012	-	885 SI	872 SI
KTM		0	GS, EXC, Enduro Models		EBE	1991			586 SI
KTM	MX	0	125 - 600 ccm.		EBE	1991		546 SI	586 SI
KTM	GXE	50		KTM50GXE	E215	1989	-	519 SI	
KTM	MX	50			EBE	1987	-	519 SI	
KTM	RSV	50			EBE	1986	-	519 SI	
KTM	SM	50	Supermoto		EBE	2006	-	794 SI	794 SI
KTM	SX	50	Pro Junior LC		EBE	2002	-	794 SI	
KTM	SX	50	Pro Senior LC		EBE	2002	- 2003	794 SI	
KTM	SX	50	Pro Senior LC		EBE	2004	-	794 SI	794 SI
KTM	SX	50	Senior Adventure		EBE	2004	-	794 SI	
KTM	SX	60			EBE	1999		559 SI	
KTM	SX	65			EBE	2000	- 2001	559 SI	574 SI
KTM	SX	65			EBE	2002	- 2003	783 SI	574 SI
KTM	SX	65			EBE	2004	- 2008	783 SI	794 SI
KTM	SX	65			EBE	2009	-	783 SI	783 SI
KTM		80	RSL, L, RS, RL, Bora, Chopper		EBE	1980	-	519 SI	519 SI
KTM	PL	80	Watercooled		EBE			519 SI	519 SI
KTM	RLW	80			EBE	1980	-	519 SI	519 SI
KTM	MX	85			EBE	1990		519 SI	
KTM	SX	85			EBE	2004	- 2010	783 SI	783 SI

HERSTELLER	HANDELSBEZEICHNUNG			TYP (Ausf.)	ABE /	FROM	TO	FRONT	REAR
					EG-BE			624...	624...
KTM	SX	85			EBE	2011		783 SI	872 SI
KTM	SX	85			EBE	2012	-	885 SI	872 SI
KTM	EXC	125	Enduro	KTM-2T-EXC	e1/00060	1999	- 2003	671 SI	675 SI
KTM	EXC	125	Enduro	KTM-2T-EXC	e1/00060	2004	-	671 SI	791 SI
KTM	GS	125			EBE	1989	- 1990	546 SI	586 SI
KTM	GS	125			EBE	1992	-	671 SI	586 SI
KTM	LC	125			EBE	1985		519 SI	
KTM	LC	125			EBE	1986	-	519 SI	519 SI
KTM	MX	125			EBE	1985		519 SI	
KTM	MX	125			EBE	1986		519 SI	519 SI
KTM	MX	125			EBE	1989	- 1990	546 SI	692 SI
KTM	MX	125			EBE	1992	- 1993	671 SI	692 SI
KTM	SX	125		VBKMXH	EBE	1996	- 2003	671 SI	675 SI
KTM	SX	125			EBE	2004	-	671 SI	791 SI
KTM	XC	125			EBE	1985		519 SI	
KTM	XC	125			EBE	1986	-	519 SI	519 SI
KTM	SX	150			EBE	2009	-	671 SI	791 SI
KTM	EXC	200	Enduro	KTM-2T-EXC	e1/00060	1999	- 2003	671 SI	675 SI
KTM	EXC	200	Enduro	KTM-2T-EXC	e1/00060	2004	-	671 SI	791 SI
KTM	SX	200		VBKMXK	EBE	2003	- 2004	671 SI	791 SI
KTM		250	Baja		EBE	1986	-	519 SI	
KTM		250	Freeride R	KTM Freeride	e1*0563*	2014	-	885 SI	872 SI
KTM	EXC	250	Enduro	KTM-2T-EXC	e1/00060	1999	- 2003	671 SI	675 SI
KTM	EXC	250	Enduro	KTM-2T-EXC	e1/00060	2004	-	671 SI	791 SI
KTM	EXC	250	Enduro 4T	KTM-4T-EXC	e1/00067	1999	- 2003	671 SI	675 SI
KTM	EXC	250	Enduro 4T	KTM-4T-EXC	e1/00067	2004	- 2006	671 SI	791 SI
KTM	EXC-F	250	Enduro	KTM-250-EXC-F	e1/0285	2007	-	671 SI	791 SI
KTM	GS	250			EBE	1989	- 1990	546 SI	586 SI
KTM	LC	250			EBE	1985		519 SI	
KTM	LC	250			EBE	1986		519 SI	519 SI
KTM	MC	250			EBE	1983	- 1984	519 SI	519 SI
KTM	MX	250			EBE	1983	- 1984	519 SI	519 SI
KTM	MX	250			EBE	1985		519 SI	
KTM	MX	250			EBE	1986		519 SI	519 SI
KTM	MX	250			EBE	1989	- 1990	546 SI	692 SI
KTM	MX	250			EBE	1992	- 1993	671 SI	692 SI
KTM	SX	250		VBKMXN...	EBE	1996	- 2002	671 SI	675 SI
KTM	SX	250		VBKMXN...	EBE	2003	-	671 SI	791 SI
KTM	SX-F	250			EBE	2006	-	671 SI	791 SI
KTM	XC	250			EBE	1985		519 SI	
KTM	XC	250			EBE	1986	- 1989	519 SI	519 SI
KTM	EXC	300			EBE	1993	- 1996	671 SI	586 SI
KTM	EXC	300	Enduro	KTM-2T-EXC	e1*00060*	1999	- 2003	671 SI	675 SI
KTM	EXC	300	Enduro	KTM-2T-EXC	e1*00060*	2004	-	671 SI	791 SI
KTM	MX	300			EBE	1990		546 SI	586 SI
KTM	MX	300			EBE	1992	-	671 SI	586 SI
KTM	XC	300			EBE	1985		519 SI	
KTM	XC	300			EBE	1986	- 1990	519 SI	519 SI
KTM		350	Country Cross		EBE	1985	-	519 SI	
KTM		350	Freeride	KTM-Freeride	e1*0563	2012	-	885 SI	872 SI
KTM		350	GS		EBE	1983	-	519 SI	
KTM	EXC-F	350		KTM-EXC-EFI	e1*0519*	2011	-	671 SI	791 SI

HERSTELLER	HANDELSBEZEICHNUNG			TYP (Ausf.)	ABE /	FROM	TO	FRONT	REAR
					EG-BE			624...	624...
KTM	GS4	350	500 K4		EBE		1983	519 SI	
KTM	LC4	350			EBE	1992	-	546 SI	586 SI
KTM	SX-F	350			EBE	2011	-	671 SI	791 SI
KTM	XC	350	, MC		EBE		1983	519 SI	
KTM	MX	360			EBE	1996	- 1997	671 SI	675 SI
KTM	SX	360			EBE	1996	- 1997	671 SI	675 SI
KTM	XC	360			EBE	1996	- 1997	671 SI	675 SI
KTM	EXC	380	Enduro		EBE	1999		671 SI	675 SI
KTM	MX	380			EBE	1998	-	671 SI	675 SI
KTM	SX	380			EBE	1998	- 2002	671 SI	675 SI
KTM	XC	380			EBE	1998	-	671 SI	675 SI
KTM		390	GS		EBE	1983	-	519 SI	
KTM	XC	390	, MC		EBE		1983	519 SI	
KTM	EXC	400	Racing	KTM-4T-EXC	e1*00067*	2000	- 2003	671 SI	675 SI
KTM	EXC	400	Racing	KTM-4T-EXC	e1*00067*	2004	-	671 SI	791 SI
KTM	LC4	400			EBE	1993	-	671 SI	586 SI
KTM	LC4-E	400	Enduro	KTM-4T-EGS	e1*00007*	1999	-	671 SI	675 SI
KTM	SC	400		4T-SC	e12/0001	1999	-	671 SI	675 SI
KTM	SX	400	Racing		EBE	2000	- 2002	671 SI	675 SI
KTM	SXC	400	Tiainen Replica	KTM-4T-EGS	e1*00007*	1999	- 2000	671 SI	675 SI
KTM	XC	420	, MC		EBE		1983	519 SI	
KTM		450	Rally	KTM-Rally	e1/0281	2011	-	671 SI	675 SI
KTM	EXC	450	Racing	KTM-4T-EXC	e1*00067*	2004	-	671 SI	791 SI
KTM	SX	450	ATV		EBE	2008	-	866 SI*	867 SI
KTM	SX	450	SMR		EBE	2004	- 2006		791 SI
KTM	SX	450	SMR		EBE	2007	-		791 SI
KTM	SX	450	SMR	---	EBE	2013	-		791 SI
KTM	SX-F	450		VBKMXN	EBE	2003	-	671 SI	791 SI
KTM	XC	450	ATV	KTM-ATV	e1*0440*	2008	-	866 SI*	867 SI
KTM	MC	495	Leleu		EBE	1982	- 1983	519 SI	
KTM	MX	495	Leleu		EBE	1982	- 1983	519 SI	
KTM	GS	500	500 K4 Enduro		EBE	1983	-	519 SI	
KTM	LC	500			EBE	1985		519 SI	
KTM	LC	500			EBE	1986	-	519 SI	519 SI
KTM	MX	500			EBE	1985		519 SI	
KTM	MX	500			EBE	1986	-	519 SI	519 SI
KTM	MX	500			EBE	1989	- 1991	546 SI	692 SI
KTM	MX	500			EBE	1992	- 1993	671 SI	692 SI
KTM	XC	500	, MC		EBE		1983	519 SI	
KTM	SX	505	ATV		EBE	2008	-	866 SI*	867 SI
KTM	SX	505	Racing		EBE	2007	-	671 SI	791 SI
KTM	XC	505	ATV	KTM-ATV	e1/0440	2008	-	866 SI*	867 SI
KTM	XC-F	505			EBE	2009	-	671 SI	791 SI
KTM	EXC	520	Racing	KTM-4T-EXC	e1*00067*	2000	- 2002	671 SI	675 SI
KTM	SX-F	520	Racing	VBKMXM	EBE	2000	- 2002	671 SI	675 SI
KTM	EXC	525	Racing	KTM-4T-EXC	e1*00067*	2003		671 SI	675 SI
KTM	EXC	525	Racing	KTM-4T-EXC	e1*00067*	2004	-	671 SI	791 SI
KTM	SX	525	SMR	VBKMXM	EBE	2004	-		791 SI
KTM	SX-F	525	Racing	VBKMXM	EBE	2003		671 SI	675 SI
KTM	SX-F	525	Racing		EBE	2004	- 2006	671 SI	791 SI
KTM	EXC	530	Racing	KTM-EXC-R	e1*0335*	2008	-	671 SI	791 SI
KTM	SXC	540	Tiainen Replica	KTM-4T-EGS	e1*00007*	1999	- 2000	671 SI	675 SI

HERSTELLER	HANDELSBEZEICHNUNG			TYP (Ausf.)	ABE /	FROM	TO	FRONT	REAR
					EG-BE			624...	624...
KTM	SX	560	SMR		EBE	2006	-		791 SI
KTM	4T	600	Enduro		EBE	1984	-	519 SI	
KTM	GS	600			EBE	1985		519 SI	
KTM	LC4	600	Six Days		EBE	1992	-	671 SI	586 SI
KTM	XC	600	Cross		EBE	1985		519 SI	
KTM	XCE	600	Cross		EBE	1985		519 SI	
KTM	LC4	620	Competition	KTM-4T-EGS	e1*00007*	1999	-	671 SI	675 SI
KTM	LC4	620	RXC		EBE	1995		671 SI	675 SI
KTM	SC	620		4T-SC	e12/0001	1999	-	671 SI	675 SI
KTM	SX	620			EBE	1995	- 1999	671 SI	675 SI
KTM	LC4	640	Adventure	KTM-4T-EGS	e1*00007*	1999	- 2004	671 SI	675 SI
KTM	LC4	640	Adventure	KTM-4T-EGS	e1*00007*	2005	-		675 SI
KTM	LC4-E	640	Enduro	KTM-4T-EGS	e1*00007*	1999	-	671 SI	675 SI
KTM	LC4	660	Rallye		EBE	2001	-	671 SI	675 SI
KTM	LC4	660	SM Factory Replica	KTM-4T-EGS	e1*00007*	2002	-		675 SI
KTM		950	R Superenduro	KTM-LC8-SE	e1*0280	2006	-		671 SI
KTM		950	SM	KTM-LC8-SM	e1*0249	2005	-		671 SI
KTM		950	SM R	KTM-LC8-SM	e1*0249	2007	-		671 SI
KTM	LC8	950	Adventure	KTM-LC8	e1*0180	2002	-		675 SI
KTM		990	Adventure / Adv. S, ABS	KTM-LC8	e1*0180	2006	-		671 SI
KTM		990	Super Duke	KTM-LC8-EFI	e1*0232*	2004	-		675 SI
KTM		990	Super Duke R	KTM-LC8-EFI	e1*0232*	2009	-		675 SI
KTM		990	Supermoto	KTM-LC8-SM	e1/0249	2007	-		671 SI
KTM		990	Supermoto T	KTM-LC8-SM	e1/0249	2009	-		671 SI
KYMCO / CHANGZHOU									
KYMCO		250	MXU	L6	e4*0316	2006	-	810 SI*	775 SI
KYMCO		250	Urban Quad		EBE	2006	-	810 SI*	775 SI
KYMCO	KXR	250		L3	e4*0235	2004	-	810 SI*	775 SI
KYMCO		300	Maxxer	L3	e4*0235	2006	-	810 SI*	775 SI
KYMCO		300	Maxxer	L3	e4*0235*	2010	-	810 SI*	775 SI
KYMCO		300	MXU	L6	e4*0316	2006	-	810 SI*	810 SI
KYMCO		400	Maxxer	A4	e4*1873	2008	-	822 SI*	822 SI
KYMCO		400	MXU	A4	e4*1873	2008	-	822 SI*	822 SI
KYMCO		450	i MXU	A4	e4*1873*	2011	-	822 SI*	822 SI
KYMCO		500	MXU	L7	e4*1098	2006	-	810 SI*	810 SI
KYMCO		500	UXV 4x4	U1	e4*1635	2008	-	810 SI*	810 SI
LEM		50	R2, R3, R3 XC		EBE	2003	-	794 SI	794 SI
LEM	RX	65			EBE	2005	-	794 SI	794 SI
LEM	RX	150			EBE	2011	-		794 SI
MAICO		250	Motocross/Enduro		EBE	1999	-	671 SI	675 SI
MAICO	GM	250	LC		EBE	1985	-	519 SI	
MAICO	MD	250			EBE	1983	-	519 SI	519 SI
MAICO		500	Motocross/Enduro		EBE	1999	-	671 SI	675 SI
MAICO	GM	500	LC		EBE	1985	-	519 SI	
MOTO-GUZZI	NTX	350			EBE	1988		519 SI	519 SI
MOTO-GUZZI	NTX	350			EBE	1990	-	519 SI	
MOTO-GUZZI	NTX	650			EBE	1990	-	519 SI	

HERSTELLER	HANDELSBEZEICHNUNG			TYP (Ausf.)	ABE / EG-BE	FROM	TO	FRONT 624...	REAR 624...
MOTO-MORINI	XE	250	Country		EBE	1988		519 SI	
PGO		500	Bug		EBE	2008	-	878 SI*	810 SI
POLARIS / VICTORY / EGIMOTORS									
POLARIS			EV-LSV	RNG EV E	e13*0421*	2010	-	897 SI*	800 SI
POLARIS			LSV 4x4	RNG EV E	e13*0421*	2011	-	897 SI*	800 SI
POLARIS		200	Phoenix	PB	e13*0030	2005	-	544 SI*	546 SI
POLARIS		200	Sawtooth	PB	e13*0030	2006	-	544 SI*	544 SI
POLARIS		250	Trail Blazer		EBE	1994	- 1998	716 SI*	717 SI
POLARIS		250	Trail Blazer		EBE	1999	-	716 SI*	755 SI
POLARIS		300	Hawkeye 2x4, 4x4	HWE 300 E	e13*0045*	2006		822 SI*	822 SI
POLARIS		300	Hawkeye 2x4, 4x4	HWE 300 E	e13*0045*	2007	-	716 SI*	716 SI
POLARIS		300	Sportsman 4x4	Sportsman 300E	EBE	2008	-	642 SI*	642 SI
POLARIS		330	ATP	ATP 330 E	e3*0330*	2006	-	716 SI*	787 SI
POLARIS		330	E Trail Blazer	Trail Blazer	EBE	2008	-	642 SI*	787 SI
POLARIS		450	Outlaw MXR	OTW 450 E	e13*0375*	2008	-	642 SI*	642 SI
POLARIS		450	Sportsman	Sportsman 450	EBE	2006	-	716 SI*	787 SI
POLARIS		500	ATP HO	ATP 500 E	e3*0252*	2004	-	716 SI*	716 SI
POLARIS		500	E Scrambler 2x4, 4x4	SCR 500 E	e13*0235*	2008	-	642 SI*	787 SI
POLARIS		500	Outlaw	OTW 500 E	e13*0085*	2006	-	716 SI*	716 SI
POLARIS		500	Predator	Predator 500 E	e3*0271*	2003	-	716 SI*	716 SI
POLARIS		500	Predator e	GJ	EBE	2006	-	716 SI*	787 SI
POLARIS		500	Ranger 4x4	RNG 500 EA	e13*0028*	2012	-	897 SI*	800 SI
POLARIS		500	Revolver	Revolver 500	EBE	2006	-	642 SI*	642 SI
POLARIS		500	Scrambler 2x4	SCR 500 E	e13*0235*	2001	-	716 SI*	755 SI
POLARIS		500	Scrambler 4x4	SCR 500 E	e13*0235*	1997		716 SI*	717 SI
POLARIS		500	Scrambler 4x4	SCR 500 E	e13*0235*	1998	-	716 SI*	755 SI
POLARIS		500	Sportsman 4x4	Sportsman 500	EBE	1996	-	716 SI*	717 SI
POLARIS		500	Sportsman 6x6	TH	e11*0131*	2000	-	716 SI*	757 SI
POLARIS		525	Outlaw	OTW 525 E	e13*02255*	2007	-	716 SI*	716 SI
POLARIS		550	Sportsman	XP 550 EA	e13*0189*	2011	-	899 SI*	899 SI
POLARIS		550	Sportsman EPS	XP 550 EA	e13*0189*	2010	-	899 SI*	899 SI
POLARIS		550	Sportsman Touring EPS	XP 550 E	e13*0343*	2010	-	899 SI*	899 SI
POLARIS		550	Sportsman X2	X2 500E	e13*0086*	2010	-	899 SI*	899 SI
POLARIS		570	Ranger RZR EFi	RZR 570E	e13*0536*	2012	-	898 SI*	642 SI
POLARIS		700	Sportsman	Sportsman 700 I.E	e3*0266*	2002	-	642 SI*	787 SI
POLARIS		700	Sportsman MV 700	Sportsman 700 I.E	e3*0266*	2005	-	642 SI*	787 SI
POLARIS		800	Ranger 4x4 EFi	RNG 800E	e13*0381*	2010	-	897 SI*	897 SI
POLARIS		800	Ranger 6x6 EFi	RNG 800EA 6x6	e13*0279*	2012	-	897 SI*	897 SI
POLARIS		800	Ranger Crew	RNG 800E Crew	e13*0424*	2012	-	897 SI*	897 SI
POLARIS		800	Ranger RZR4 EFi	RZR 800E	e13*0247*	2012	-	897 SI*	800 SI
POLARIS		800	RZR	RZR800E	e13*0247	2008	-		642 SI
POLARIS		800	RZR-4	RZR800E	e13*0247	2010	-		800 SI
POLARIS		800	Sportsman	X2 800 E	e13*0194*	2005	-	642 SI*	787 SI
POLARIS		850	Sportsman MV	Sportsman MV	e13*0188*	2012	-	899 SI*	899 SI
POLARIS		850	Sportsman Touring HO EPS	XP 850 E	e13*0344*	2013	-	899 SI*	899 SI
POLARIS		850	Sportsman XP HO EPS	XP 850 E	e13*0344*	2013	-	899 SI*	899 SI
POLARIS		900	Ranger RZR4 XP EFi	RZR 900E	e13*0491*	2012	-	897 SI*	897 SI
POLARIS		900	Ranger RZR4 XP4 EFi	RZR 900E	e13*0491*	2012	-	897 SI*	897 SI
POLARIS		330	Trail Boss	CA 32	e11*0130*	2000	- 2002	716 SI*	755 SI

HERSTELLER	HANDELSBEZEICHNUNG			TYP (Ausf.)	ABE / EG-BE	FROM	TO	FRONT	REAR
								624...	624...
POLINI	X1	50	R		EBE	2004	-	794 SI	794 SI
POLINI	X3	50	R		EBE	2004	-	794 SI	794 SI
POLINI	X5	65	RP		EBE	2005	-	794 SI	794 SI
PRAGA	ED	250			EBE	1999	-	671 SI	675 SI
PRAGA	CD	610			EBE	1999	-	671 SI	675 SI
RIEJU	MRX	250	Marathon		EBE	2010	-	671 SI	791 SI
RIEJU	MRX	450	Marathon		EBE	2008	-	671 SI	791 SI
ROXON		150	Quad Sport Spirit		EBE	2006	-		544 SI
SHERCO	SE	250	2.5i Enduro		EBE	2006	- 2011	671 SI	790 SI
SHERCO	SE	250	i/iR		EBE	2012	-	671 SI	791 SI
SHERCO	SX	250	2.5i-F		EBE	2009	-	671 SI	790 SI
SHERCO	SE	300	3.0i-F		EBE	2010	- 2011	671 SI	790 SI
SHERCO	SE	300	i/iR		EBE	2012	-	671 SI	791 SI
SHERCO	SE	450	4.5i Enduro		EBE	2004		671 SI	604 SI
SHERCO	SE	450	4.5i Enduro		EBE	2005	- 2011	671 SI	790 SI
SHERCO	SE	450	iR		EBE	2012	-	671 SI	791 SI
SHERCO	SM	450	4.5i Supermotard		EBE	2006	-		790 SI
SHERCO	SE	510	5.1i Enduro		EBE	2006	- 2011	671 SI	790 SI
SHERCO	SE	510	iR		EBE	2012	-	671 SI	791 SI
SIMSON		80	IFA		EBE	1989		519 SI	
SUZUKI	RM	65			EBE	2003	-	752 SI	592 SI
SUZUKI	RM	80		RD15C	EBE	1996	- 2001	702 SI	544 SI
SUZUKI	RM	85	, L		EBE	2002	- 2004	702 SI	544 SI
SUZUKI	RM	85	, L		EBE	2005	-	726 SI	820 SI
SUZUKI	RM	100			EBE	2003	-	726 SI	592 SI
SUZUKI	TRS	118			EBE	1982	- 1983	546 SI	
SUZUKI	DR	125		SF43B	EBE	1991	- 1995	536 SI	
SUZUKI	DR	125		SF44A	EBE	1996	- 2002	536 SI	
SUZUKI	DR-Z	125	L		EBE	2003	-	702 SI	
SUZUKI	RH	125	X		EBE	1987		536 SI	
SUZUKI	RM	125		RF16C	EBE	2005	-	694 SI	604 SI
SUZUKI	RM	125	H	RF13A	EBE	1987		611 SI	
SUZUKI	RM	125	J	RF13A	EBE	1988		611 SI	584 SI
SUZUKI	RM	125	K,L	RF13A	EBE	1989	- 1990	611 SI	632 SI
SUZUKI	RM	125	M,N,P,R,S	RF13A	EBE	1991	- 1995	611 SI	648 SI
SUZUKI	RM	125	T-K	RF15A	EBE	1996	- 2004	694 SI	604 SI
SUZUKI	SP	125	G,H,J	SF43A	EBE	1986	- 1988	536 SI	
SUZUKI	TR	125			EBE	1983	-	546 SI	
SUZUKI	TS	125	R	SF15A	EBE	1989	- 1996	611 SI	632 SI
SUZUKI	TS	125	X	SF13A	EBE	1985	- 1989	536 SI	
SUZUKI	DR	200	G,H,J	DH41A	EBE	1986	- 1988	536 SI	
SUZUKI	DR	200	T		EBE	1996		536 SI	
SUZUKI	TS	200	R		EBE	1990	- 1994	611 SI	632 SI
SUZUKI	ET	240			EBE	1986	-	546 SI	
SUZUKI	RH	240	X		EBE	1987	-	536 SI	
SUZUKI	TS	240	X		EBE	1985	-	536 SI	

HERSTELLER	HANDELSBEZEICHNUNG			TYP (Ausf.)	ABE /	FROM	TO	FRONT	REAR
					EG-BE			624...	624...
SUZUKI	DR	250	F		EBE	1985		536 SI	
SUZUKI	DR	250	L,M,N,EP,ER,ES		EBE	1990	- 1995	611 SI	632 SI
SUZUKI	DR	250	S	SJ42A	D784	1986	- 1989	536 SI	
SUZUKI	DR	250	SL,SM,SN,SEP,SER,SES		EBE	1990	- 1995	611 SI	632 SI
SUZUKI	DR-Z	250			EBE	2001	-	694 SI	648 SI
SUZUKI	LT-F	250	Ozark		EBE	2003	-	536 SI*	
SUZUKI	LT-Z	250	Quad Sport	LT 250		2004	-	536 SI*	
SUZUKI	RH	250		SJ11C	EBE	1985	-	536 SI	
SUZUKI	RM	250			EBE	2005	-	694 SI	604 SI
SUZUKI	RM	250	H, J	RJ14A	EBE	1987	- 1988	611 SI	584 SI
SUZUKI	RM	250	K,L	RJ14A	EBE	1989	- 1990	611 SI	632 SI
SUZUKI	RM	250	M,N,P,R,S	RJ14A	EBE	1991	- 1995	611 SI	648 SI
SUZUKI	RM	250	T-K	RJ18C	EBE	1996	- 2004	694 SI	604 SI
SUZUKI	RMX	250	K,L,M,N,P,R,S	PJ11A	EBE	1989	- 1995	611 SI	648 SI
SUZUKI	RMX	250	T-W		EBE	1996	- 1998	694 SI	648 SI
SUZUKI	RMX	250	X-K1		EBE	1999	-	694 SI	604 SI
SUZUKI	RM-Z	250			EBE	2004	- 2006	694 SI	790 SI
SUZUKI	RM-Z	250			EBE	2007	- 2009	694 SI	790 SI
SUZUKI	RM-Z	250	Efi		EBE	2010	-	694 SI	790 SI
SUZUKI	SP	250	F	SJ41A	EBE	1985		536 SI	
SUZUKI	TS	250	X	SJ11D	E165/0	1985	- 1989	536 SI	
SUZUKI	LT-F	300	King Quad Left/Rear		EBE	2002	-	611 SI	
SUZUKI	LT-F	300	King Quad Right		EBE	2002	-	638 SI	
SUZUKI	DR	350	L,M,N,P,R,S	SK42A	EBE	1990	- 1999	611 SI	648 SI
SUZUKI	DR	350	S,SH,SL,SM,SN,SP,SR,SE	SK42B	F418	1990	- 1996	611 SI	648 SI
SUZUKI	DR	350	V, W, X	SK42B	F418	1997	-	694 SI	648 SI
SUZUKI	DR-Z	400	S / E	WVBC	e4/0066	2000	-	694 SI	604 SI
SUZUKI	DR-Z	400	SM	WVB8	e4/0376	2005	-	694 SI	604 SI
SUZUKI	KLT-A	400	King Quad Left		EBE	2008	-	835 SI	
SUZUKI	KLT-A	400	King Quad Right		EBE	2008	-	836 SI	
SUZUKI	KLT-F	400	King Quad Left		EBE	2008	-	835 SI	
SUZUKI	KLT-F	400	King Quad Right		EBE	2008	-	836 SI	
SUZUKI	LT-A	400	Eiger 2WD/4WD		EBE	2002	- 2007	536 SI*	
SUZUKI	LT-A	400	King Quad Left		EBE	2008	-	835 SI	
SUZUKI	LT-A	400	King Quad Right		EBE	2008	-	836 SI	
SUZUKI	LT-F	400	Eiger 2WD/4WD		EBE	2002	-	536 SI*	
SUZUKI	LT-F	400	King Quad Left		EBE	2008	-	835 SI	
SUZUKI	LT-F	400	King Quad Right		EBE	2008	-	836 SI	
SUZUKI	LT-Z	400	Quad Sport	S4/AK/47	e11*0161*	2002	-	592 SI*	649 SI
SUZUKI	LT-A	450	King Quad Left		EBE	2008	-	835 SI	
SUZUKI	LT-A	450	King Quad Right		EBE	2008	-	836 SI	
SUZUKI	LT-R	450	Left/Rear	S5	e11*0446*	2006	-	611 SI	649 SI
SUZUKI	LT-R	450	Right	S5	e11*0446*	2006	-	638 SI	
SUZUKI	RMX	450	Z Efi		EBE	2010	-	694 SI	790 SI
SUZUKI	RM-Z	450			EBE	2005	- 2007	694 SI	790 SI
SUZUKI	RM-Z	450	Efi	RL	EBE	2008	-	694 SI	790 SI
SUZUKI	LT	500	RH-RR		EBE	1987	- 1995	591 SI*	649 SI
SUZUKI	LT-A	500	F Vinson		EBE	2002	-	536 SI*	
SUZUKI	LT-A	500	FY Quadmaster Left	AM42A	EBE	2000	-	611 SI	
SUZUKI	LT-A	500	FY Quadmaster Right	AM42A	EBE	2000	-	638 SI	
SUZUKI	LT-A	500	King Quad Left		EBE	2011	-	835 SI	
SUZUKI	LT-A	500	King Quad Right		EBE	2011	-	836 SI	

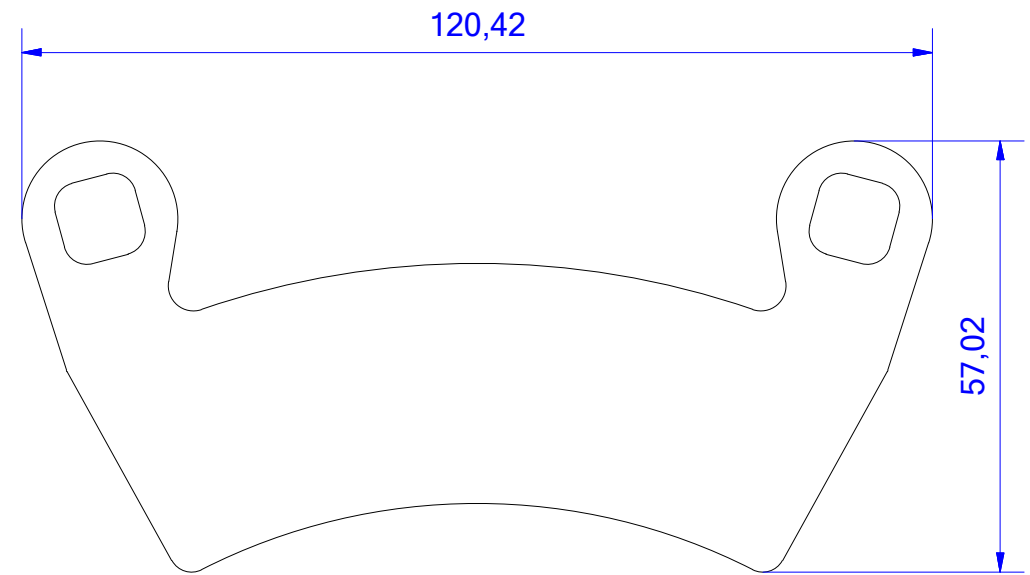
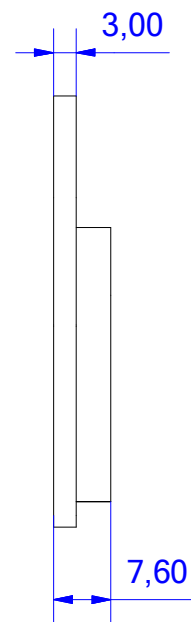
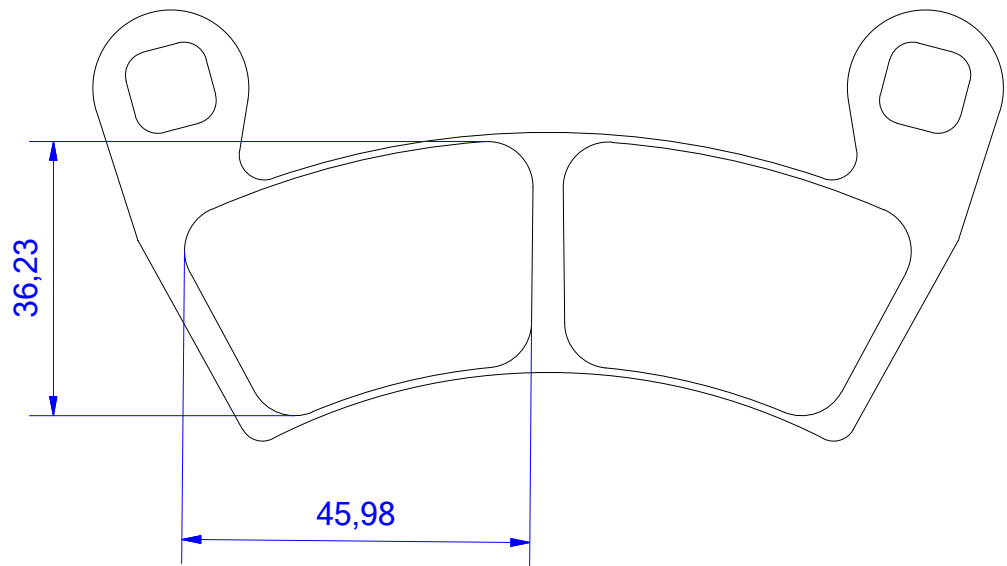
HERSTELLER	HANDELSBEZEICHNUNG			TYP (Ausf.)	ABE /	FROM	TO	FRONT	REAR
					EG-BE			624...	624...
SUZUKI	LT-F	500	F Left	AM41A	EBE	1998	-	638 SI	
SUZUKI	LT-F	500	F Right	AM41A	EBE	1998	-	611 SI	
SUZUKI	RM	500	H		EBE	1987	-	611 SI	592 SI
SUZUKI	DR	650	SE T-W	SP46B	H169	1996	-	694 SI	648 SI
SUZUKI	LT-A	700	King Quad Left	S7/AP/41	e11*0447*	2005	-	835 SI	
SUZUKI	LT-A	700	King Quad Right	S7/AP/41	e11*0447*	2005	-	836 SI	
SUZUKI	LT-V	700	Quadrunner Tw. Peaks L.	AP41A	EBE	2004	-	801 SI	
SUZUKI	LT-V	700	Quadrunner Tw. Peaks R.	AP41A	EBE	2004	-	798 SI	
SUZUKI	LT-A	750	King Quad Left	TS70	e11*0034*	2008	-	835 SI	
SUZUKI	LT-A	750	King Quad Right	TS70	e11*0034*	2008	-	836 SI	
SUZUKI	DL	1000	V-Strom	DD	e4*3025*	2014	-	806 SI*	
SWM		250	Explorer		EBE	1986		519 SI	519 SI
SWM		250	Pioner		EBE	1986		519 SI	519 SI
SYM / SAN YANG									
SYM		200	Trackrunner	UB25A	e4*0616	2006	-	810 SI*	810 SI
SYM		250	Quadlander	UA25A	e4*0417	2006	-	810 SI*	
SYM		300	City Max		EBE	2006	-	810 SI*	
SYM		300	Quadlander	UA30A	e4*1301	2006	-	810 SI*	810 SI
SYM		600	Quad Raider	UA60A	e4*1887	2008	-	810 SI*	810 SI
TM Racing		80	Cross		EBE	1996	- 2000	671 SI	675 SI
TM Racing		80	Junior		EBE	1996	- 2000	544 SI	592 SI
TM Racing		85			EBE	2001	- 2012	671 SI	604 SI
TM Racing		125			EBE	1996	- 2000	671 SI	675 SI
TM Racing		125			EBE	2001	- 2004	671 SI	604 SI
TM Racing		125			EBE	2005	-	671 SI	790 SI
TM Racing		125	F Enduro			2001	- 2004	671 SI	604 SI
TM Racing		125	F Enduro	TM 125 F 00	e3*0114	2005	-	671 SI	790 SI
TM Racing	SMR	125			EBE	2005	-		604 SI
TM Racing		250			EBE	2001	- 2004	671 SI	604 SI
TM Racing		250			EBE	2005	-	671 SI	790 SI
TM Racing		250	E		EBE	1995	- 2000	671 SI	675 SI
TM Racing		250	Enduro		EBE	2001	- 2004	671 SI	604 SI
TM Racing		250	Enduro		EBE	2005	-	671 SI	790 SI
TM Racing		250	F		EBE	2001	- 2004	671 SI	604 SI
TM Racing		250	F		EBE	2005	-	671 SI	790 SI
TM Racing		250	F Enduro	250F00	e3*0110	2000		671 SI	675 SI
TM Racing		250	F Enduro	250F00	e3*0110	2001	- 2004	671 SI	604 SI
TM Racing		250	F Enduro	TM 250 1 00	e3*0109	2005	-	671 SI	790 SI
TM Racing		300			EBE	1998	- 2000	671 SI	675 SI
TM Racing		300			EBE	2001	- 2004	671 SI	604 SI
TM Racing		300			EBE	2005	-	671 SI	790 SI
TM Racing		300	F Enduro		EBE	2001	- 2004	671 SI	604 SI
TM Racing		300	F Enduro	TM 300 F 00	e3*0115	2005	-	671 SI	790 SI
TM Racing		320			EBE	1996	- 1997	671 SI	675 SI
TM Racing		400	F		EBE	2000		671 SI	675 SI
TM Racing		400	F Enduro	TM 400F00	e3*0108	2001		671 SI	604 SI
TM Racing	SMF	400	F		EBE	2002			604 SI
TM Racing	SMR	400	F		EBE	2003			604 SI
TM Racing		450	F		EBE	2002	- 2004	671 SI	604 SI
TM Racing		450	F		EBE	2005	-	671 SI	790 SI



HERSTELLER	HANDELSBEZEICHNUNG			TYP (Ausf.)	ABE /	FROM	TO	FRONT	REAR
					EG-BE			624...	624...
TM Racing		450	F Enduro		EBE	2002	- 2004	671 SI	604 SI
TM Racing		450	F Enduro		EBE	2005	-	671 SI	790 SI
TM Racing	SMR	450	F		EBE	2004	-		604 SI
TM Racing	SMX	450	F		EBE	2003			604 SI
TM Racing	SMX	450	F		EBE	2004	-		604 SI
TM Racing		530	F		EBE	2001	- 2004	671 SI	604 SI
TM Racing		530	F		EBE	2005	-	671 SI	790 SI
TM Racing		530	F Enduro		EBE	2001	- 2004	671 SI	604 SI
TM Racing		530	F Enduro	5305	e3*0116	2005	-	671 SI	790 SI
TM Racing	SMR	530	F		EBE	2003	-		604 SI
TM Racing	SMX	660	F		EBE	2003	-		604 SI
VERTEMATI	C	500	Cross		EBE	2002	-	671 SI	675 SI
VERTEMATI	E	501	Enduro	501	e3*0042	2002	-	671 SI	675 SI
VERTEMATI	S	501	Supermotard	501	e3*0042	2002	-	671 SI	675 SI
VOR		400	Cross	FSTVICTOR	e3*0006	2000	- 2001	671 SI	675 SI
VOR		400	Enduro	FSTVICTOR	e3*0006	2000	- 2001	671 SI	675 SI
VOR	EN	400		VSTAR	e3*0103	2002	-	671 SI	675 SI
VOR	MX	400		VSTAR	e3*0103	2002		671 SI	675 SI
VOR	EN	450		VSTAR	e3*0103	2002	-	671 SI	675 SI
VOR	MX	450		VSTAR	e3*0103	2002	-	671 SI	675 SI
VOR		500	492 Enduro	FSTVICTOR	e3*0006	1999		671 SI	675 SI
VOR		500	495 Cross	FSTVICTOR	e3*0006	1999		671 SI	675 SI
VOR	EN	530		VSTAR	e3*0103	2002	-	671 SI	675 SI
VOR	MX	530		VSTAR	e3*0103	2002	-	671 SI	675 SI
WRM		450	MX		EBE	2006	-	671 SI	791 SI
YAMAHA	DT	80	LC-2	53V	D482	1985	- 1992	575 SI	
YAMAHA	TDR	80			EBE	1989		575 SI	575 SI
YAMAHA	YZ	80	A,B,D		EBE	1990	- 1992	589 SI	
YAMAHA	YZ	80	E,F,G,H1,J1	4LB	EBE	1993	- 2001	589 SI	592 SI
YAMAHA	YZ	80	S,T,U,W,		EBE	1986	- 1989	589 SI	
YAMAHA	YZ	85	, LW	CB04	EBE	2002	-	589 SI	592 SI
YAMAHA	YFM	90	RY Raptor	YFM90	EBE	2009	-		586 SI
YAMAHA	DT	125	LC	10V	C586	1985	- 1987	575 SI	
YAMAHA	DT	125	R, Electric	4BL	F803	1988	- 2003	575 SI	575 SI
YAMAHA	DT	125	Tenere		EBE	1989	- 1990	608 SI	
YAMAHA	TT-R	125	LW	CE07	EBE	2000	-	589 SI	
YAMAHA	WR	125			EBE	1991	- 1997	611 SI	632 SI
YAMAHA	WR	125			EBE	1998	- 2002	694 SI	604 SI
YAMAHA	YZ	125			EBE	1990	- 1995	611 SI	632 SI
YAMAHA	YZ	125		4PE	EBE	1996	- 1997	611 SI	648 SI
YAMAHA	YZ	125		4XM	EBE	1998	- 2002	694 SI	604 SI
YAMAHA	YZ	125		CE10	EBE	2003	- 2007	694 SI	790 SI
YAMAHA	YZ	125			EBE	2008	-	840 SI	790 SI
YAMAHA	YZ	125	N, S, T		EBE	1985	- 1987	580 SI	
YAMAHA	YZ	125	U		EBE	1988		580 SI	575 SI
YAMAHA	YZ	125	V, W		EBE	1989		611 SI	584 SI
YAMAHA	RT	180	G,H		EBE	1995	- 1996	575 SI	
YAMAHA	DT	200	R		EBE	1985	- 1987	575 SI	
YAMAHA	DT	200	R		EBE	1989		575 SI	575 SI

HERSTELLER	HANDELSBEZEICHNUNG			TYP (Ausf.)	ABE /	FROM	TO	FRONT	REAR
					EG-BE			624...	624...
YAMAHA	IT	200			EBE	1985	-	575 SI	
YAMAHA	TT	200			EBE	1986	-	575 SI	
YAMAHA	WR	200			EBE	1991	- 1992	611 SI	632 SI
YAMAHA	YFS	200	R Blaster		EBE	2003	-	536 SI*	592 SI
YAMAHA	YFS	200	U-P Blaster		EBE	1988	- 2002		637 SI
YAMAHA	TT	225	S,T		EBE	1986	- 2000	575 SI	
YAMAHA	TTR	225			EBE	2001	-	575 SI	
YAMAHA	XT	225	E-H		EBE	1992	- 2000	575 SI	
YAMAHA	XT	225	Serow		EBE	1986	-	575 SI	
YAMAHA	IT	250			EBE	1985	-	575 SI	
YAMAHA	TT	250	R	4MR	EBE	1993	-	611 SI	632 SI
YAMAHA	WR	250		3RB	EBE	1990		611 SI	632 SI
YAMAHA	WR	250		4DC	EBE	1992	- 1993	611 SI	632 SI
YAMAHA	WR	250		4JW	EBE	1994	- 1997	611 SI	632 SI
YAMAHA	WR	250		4SR	EBE	1998	- 2002	694 SI	604 SI
YAMAHA	WR	250	F	CG	e1*00106	2001	- 2002	694 SI	604 SI
YAMAHA	WR	250	F	CG	e1*00106	2003	-	694 SI	790 SI
YAMAHA	WR	250	R	DG20	e13*0219	2008	-		790 SI
YAMAHA	WR	250	ZB	3RB	EBE	1991		611 SI	632 SI
YAMAHA	YFM	250	AN Bruin 2x4		EBE	2005	-	536 SI*	
YAMAHA	YFM	250	Bear Tracker		EBE	2001	-	536 SI*	
YAMAHA	YFM	250	Raptor Left/Rear	AG06W	e13*0279*	2009	-	850 SI	592 SI
YAMAHA	YFM	250	Raptor Right	AG06W	e13*0279*	2009	-	849 SI	
YAMAHA	YZ	250		4XL	EBE	1998	- 2002	694 SI	604 SI
YAMAHA	YZ	250		CG	e1*00106	2003	- 2007	694 SI	790 SI
YAMAHA	YZ	250			EBE	2008	-	840 SI	790 SI
YAMAHA	YZ	250	A	3SP	EBE	1990		611 SI	632 SI
YAMAHA	YZ	250	F	CG	e1*00106	2001	- 2002	694 SI	604 SI
YAMAHA	YZ	250	F	CG	e1*00106	2003	- 2006	694 SI	790 SI
YAMAHA	YZ	250	F	CG	e1*00106	2007	- 2009	840 SI	790 SI
YAMAHA	YZ	250	F		EBE	2010	-	840 SI	790 SI
YAMAHA	YZ	250	F Efi	CG	EBE	2014	-	840 SI	790 SI
YAMAHA	YZ	250	N, S, T		EBE	1985	- 1987	580 SI	
YAMAHA	YZ	250	U	2VM	EBE	1988		580 SI	575 SI
YAMAHA	YZ	250	V,W,WRW		EBE	1989		611 SI	584 SI
YAMAHA	YZ	250	WRA,WRB	3SP, 3XK	EBE	1990	- 1991	611 SI	632 SI
YAMAHA	TT	350			EBE	1995	-	611 SI	632 SI
YAMAHA	TT	350	S,T		EBE	1986	- 1987	580 SI	
YAMAHA	XT	350		55V	D770	1985	- 1990	575 SI	
YAMAHA	XT	350	B-H		EBE	1991	- 1996	575 SI	
YAMAHA	YFM	350	Bruin 2x4, 4x4	AH12W	e1*0242*	2004	-	536 SI*	
YAMAHA	YFM	350	FWB L, LC Big Bear	4WU	EBE	1999		536 SI*	
YAMAHA	YFM	350	FXG-FXM Wolverine	4KB	EBE	1995	-	536 SI*	592 SI
YAMAHA	YFM	350	XG,XH Warrior	3GD	EBE	1995	- 1996	536 SI*	592 SI
YAMAHA	YFM	350	XW, XA-M Warrior		EBE	1989	-	536 SI*	536 SI
YAMAHA	YFZ	350	A-M Banshee		EBE	1990	- 2006	536 SI*	592 SI
YAMAHA	YFZ	350	T-W Banshee		EBE	1987	- 1989	575 SI*	592 SI
YAMAHA	YZ	360			EBE	1989		611 SI	584 SI
YAMAHA	WR	400	F	CH(02)	EBE	1998		694 SI	648 SI
YAMAHA	WR	400	F	CH(04)	EBE	1999	- 2000	694 SI	604 SI
YAMAHA	XT	400			EBE	1986	-	575 SI	
YAMAHA	YFM	400	FAM Kodiak	AJ03	EBE	2000	-	536 SI*	754 SI

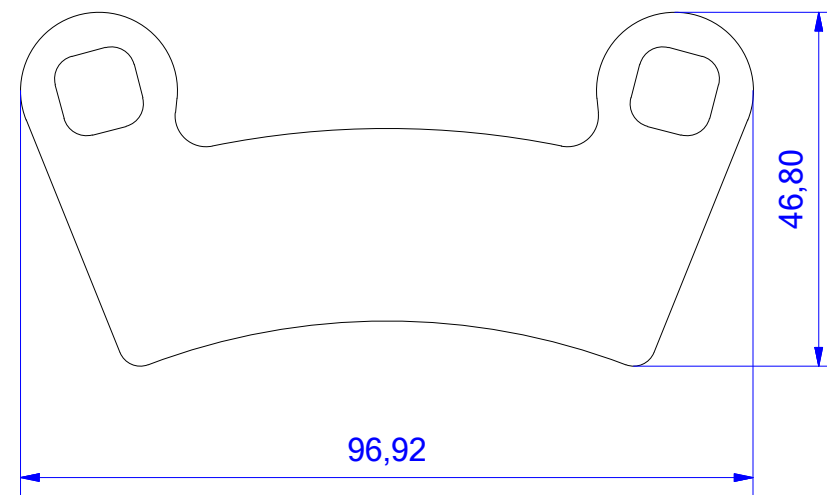
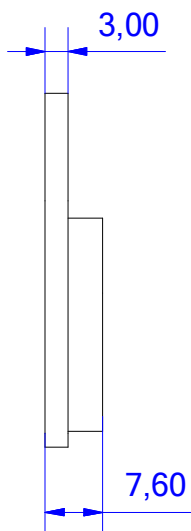
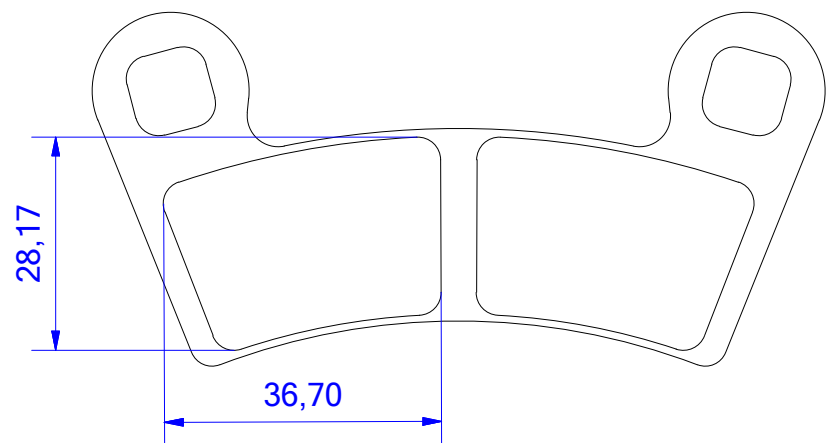
HERSTELLER	HANDELSBEZEICHNUNG			TYP (Ausf.)	ABE /	FROM	TO	FRONT	REAR
					EG-BE			624...	624...
YAMAHA	YFM	400	FWN Big Bear 4WD	AJ03	EBE	2000	-	536 SI*	754 SI
YAMAHA	YFM	400	FWNH Big Bear-Buckm.	VJ06	EBE	2000	-	536 SI*	754 SI
YAMAHA	YFM	400	N Big Bear 2WD	VJ06	EBE	2000	-	536 SI*	754 SI
YAMAHA	YZ	400	F	CH(02)	EBE	1998		694 SI	648 SI
YAMAHA	YZ	400	F	CH(04)	EBE	1999		694 SI	604 SI
YAMAHA	WR	426	F	CJ	e1*0107	2001	- 2002	694 SI	604 SI
YAMAHA	YZ	426	F	CJ(04)	e1*0107	2000	- 2002	694 SI	604 SI
YAMAHA	WR	450	F	CJ(03)	e1*0107	2003	-	694 SI	790 SI
YAMAHA	YFM	450	FA_ Kodiak		EBE	2003	-	536 SI*	754 SI
YAMAHA	YFM	450	Wolverine	YFM 450	EBE	2006	-	536 SI*	754 SI
YAMAHA	YFZ	450	S Left/Rear	Y5/AJ/21	e13*0448*	2004	- 2005	638 SI	592 SI
YAMAHA	YFZ	450	S Right	Y5/AJ/21	e13*0448*	2004	- 2005	611 SI	
YAMAHA	YXR	450	Rhino Left/Rear	YXR 450	EBE	2006	-	611 SI	816 SI
YAMAHA	YXR	450	Rhino Right	YXR 450	EBE	2006	-	638 SI	
YAMAHA	YZ	450	F	CJ	e1*00107	2003	- 2007	694 SI	790 SI
YAMAHA	YZ	450	F		EBE	2008	- 2009	840 SI	790 SI
YAMAHA	YZ	450	F Efi		EBE	2010	-	840 SI	790 SI
YAMAHA	YZ	450	F Efi	CJ	EBE	2014	-	840 SI	790 SI
YAMAHA	YZ	490	N,S,T		EBE	1985	- 1987	580 SI	
YAMAHA	YZ	490	U,W,A	2HJ	EBE	1988	- 1990	580 SI	
YAMAHA	WR	500	B		EBE	1991		611 SI	575 SI
YAMAHA	WR	500	ZD,ZE	4AA	EBE	1992	- 1993	611 SI	632 SI
YAMAHA	XT	500		1U6	A263	1986	-	575 SI	
YAMAHA	YFM	550	FGPW Grizzly Left	TY 55	e11*0029*	2009	-	850 SI	852 SI
YAMAHA	YFM	550	FGPW Grizzly Right	TY 55	e11*0029*	2009	-	849 SI	851 SI
YAMAHA	DT	600	N		EBE	1985	-	575 SI	
YAMAHA	TT	600			EBE	1985	- 1988	575 SI	
YAMAHA	TT	600		3SW	EBE	1990	- 1992	580 SI	
YAMAHA	TT	600	E,S	4LW	EBE	1996	-	671 SI	675 SI
YAMAHA	TT	600	R	4GV	EBE	1993	- 1995	671 SI	632 SI
YAMAHA	TT	600	R	DJ01	H895	1998	-	671 SI	675 SI
YAMAHA	XT	600	Z, Tenere	3AJ	E807	1987	- 1990		575 SI
YAMAHA	YFM	600	FWAK-FWAN 4x4 Grizzly	AM03	EBE	1998	- 2001	592 SI*	
YAMAHA		660	Rhino Left/Rear	Y6 AM03	e11*0182*	2005	-	611 SI	816 SI
YAMAHA		660	Rhino Right	Y6 AM03	e11*0182*	2005	-	638 SI	
YAMAHA	YFM	660	FWAP 4x4 Grizzly	AM02	EBE	2002	-	592 SI*	799 SI
YAMAHA	YFM	660	RN Raptor	Y6 AM 01	e110164*	2001	-	592 SI*	592 SI
YAMAHA	YFM	700	R Raptor Left/Rear	Y7	e11*0384*	2006	- 2008	611 SI	816 SI
YAMAHA	YFM	700	R Raptor Right	Y7	e11*0384*	2006	- 2008	638 SI	
YAMAHA	YFM	700	RY	Y9	e11*0596*	2009	-	611 SI	816 SI
YAMAHA	YFM	700	RY	Y9	e11*0596*	2009	-	638 SI	
YAMAHA	YXR	700	Rhino Left/Rear	YXR400	EBE	2008	-	638 SI	638 SI
YAMAHA	YXR	700	Rhino Right/Rear	YXR400	EBE	2008	-	611 SI	611 SI
YAMAHA	XTZ	750	Super Tenere Left/Rear	3WM	F343	1989	- 1995	611 SI	633 SI
YAMAHA	XTZ	750	Super Tenere Right	3WM	F343	1989	- 1995	638 SI	
ZERO	MX		ZF2.8	Z2	e11*1059*	2013		694 SI	790 SI
ZERO	MX		ZF5.7	Z2	e11*1059*	2013		694 SI	790 SI



FRICT. MAT. AREA
2491,2 mm²



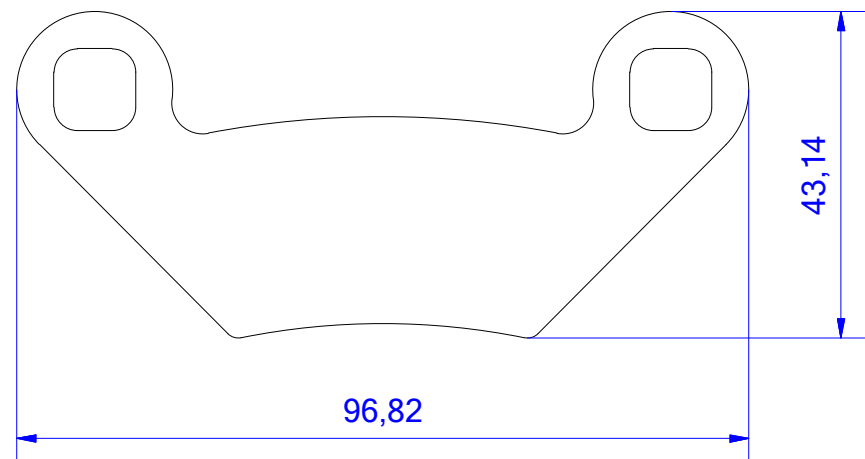
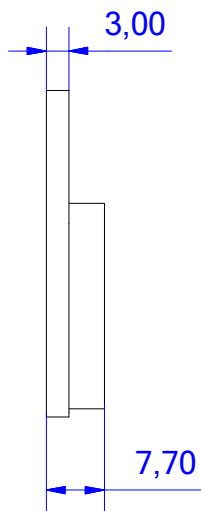
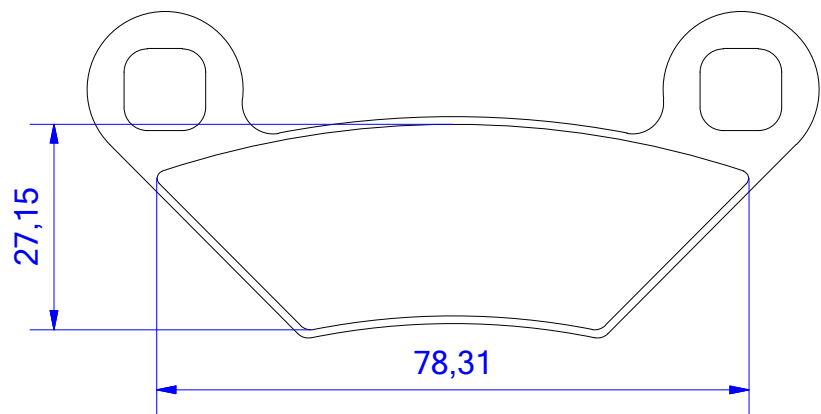
 Scandinavian Brake Systems A/S Kuopiovej 11, 5700 Svendborg Copyright		Stamp of Identification and approval marking adequately placed on the back of the unit.			NOTE										
DRAWING NAME BRAKE PAD		FORMAT A3	SCALE 1:1	ISSUE 01											
DRAWING NO. 624.897		CUSTOMER / PART NO. SBS		<table border="1"> <thead> <tr> <th>IN MM</th> <th>DATE</th> <th>NAME</th> </tr> </thead> <tbody> <tr> <td>DESIGN</td> <td>09-02-2015</td> <td>jki</td> </tr> <tr> <td>APRD.</td> <td>09-02-2015</td> <td>HB</td> </tr> </tbody> </table>			IN MM	DATE	NAME	DESIGN	09-02-2015	jki	APRD.	09-02-2015	HB
IN MM	DATE	NAME													
DESIGN	09-02-2015	jki													
APRD.	09-02-2015	HB													
FRICT. MAT. SBS-SI-94GG															



FRICT. MAT. AREA
1589,2 mm²



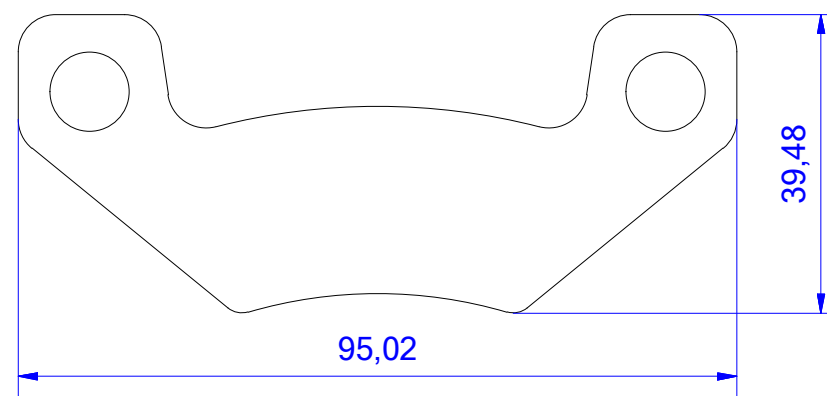
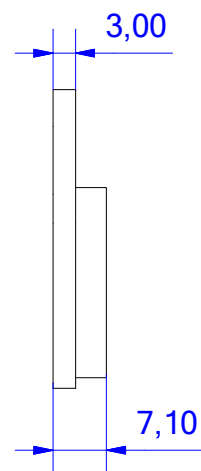
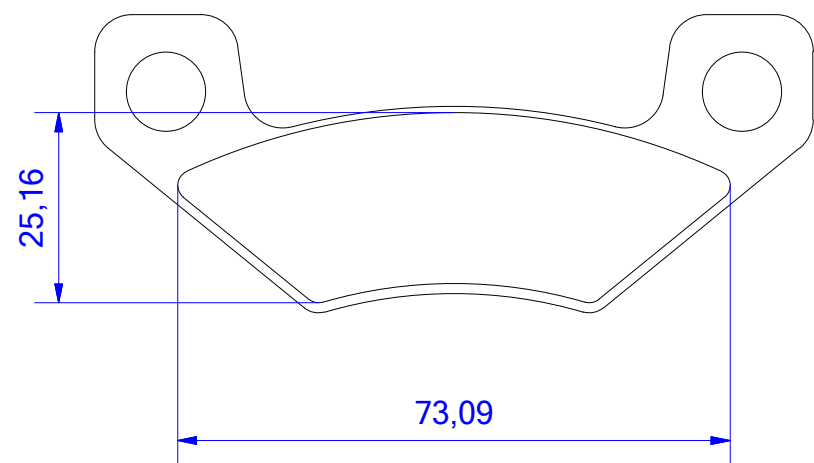
 Scandinavian Brake Systems A/S Kuopiovej 11, 5700 Svendborg Copyright		Stamp of Identification and approval marking adequately placed on the back of the unit.			NOTE										
DRAWING NAME BRAKE PAD		FORMAT A3	SCALE 1:1	ISSUE											
DRAWING NO. 624.898		CUSTOMER / PART NO. SBS		<table border="1"> <thead> <tr> <th>IN MM</th> <th>DATE</th> <th>NAME</th> </tr> </thead> <tbody> <tr> <td>DESIGN</td> <td>09-02-2015</td> <td>jki</td> </tr> <tr> <td>APRD.</td> <td>09-02-2015</td> <td>HB</td> </tr> </tbody> </table>			IN MM	DATE	NAME	DESIGN	09-02-2015	jki	APRD.	09-02-2015	HB
IN MM	DATE	NAME													
DESIGN	09-02-2015	jki													
APRD.	09-02-2015	HB													
FRICT. MAT. SBS-SI-94GG															



FRICT. MAT. AREA 1450,1 mm²

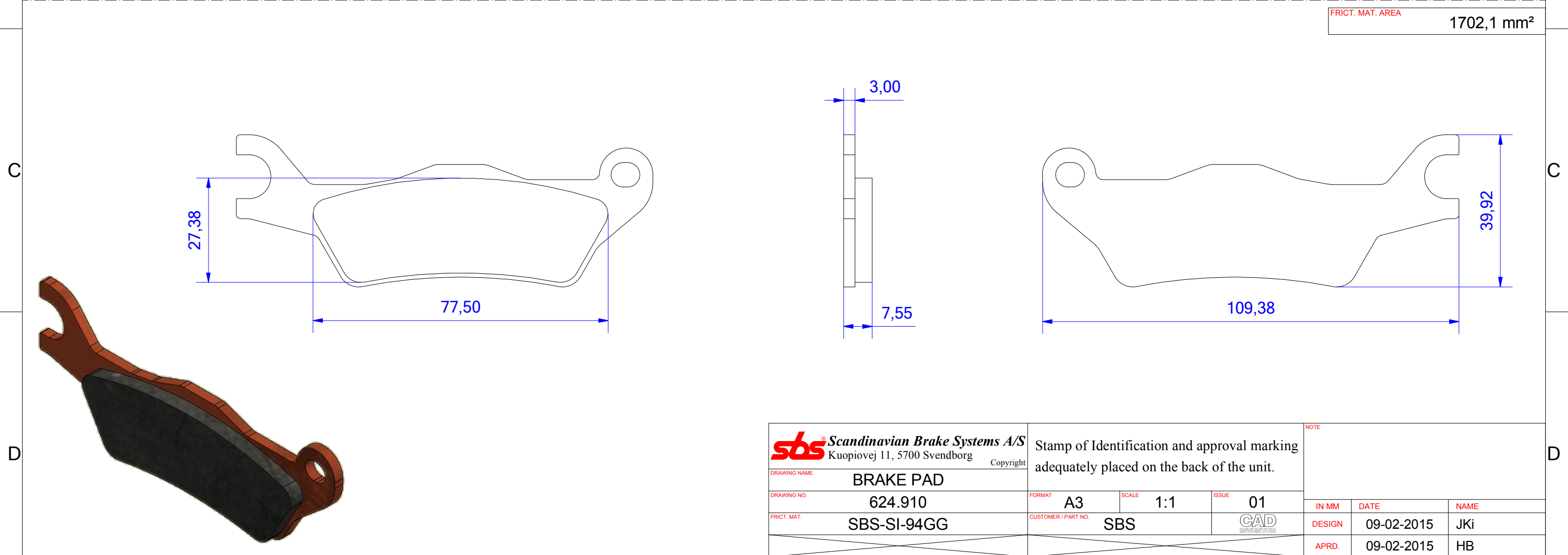
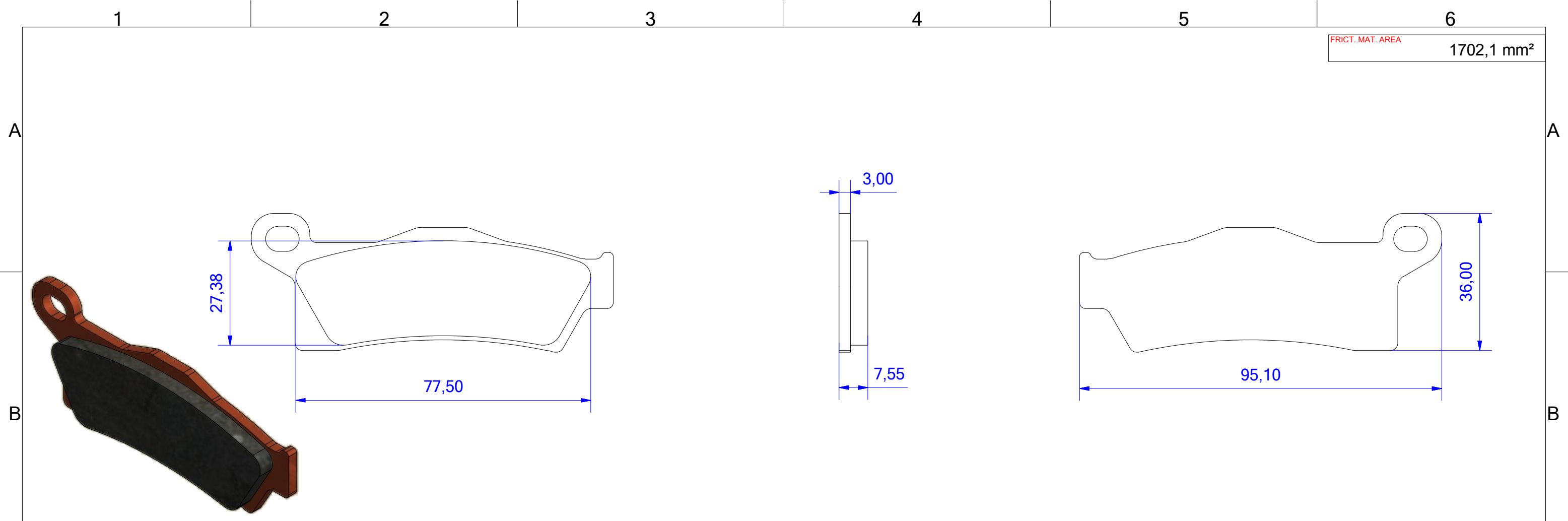




 Scandinavian Brake Systems A/S Kuopiovej 11, 5700 Svendborg Copyright		Stamp of Identification and approval marking adequately placed on the back of the unit.			NOTE			
DRAWING NAME BRAKE PAD		FORMAT A3	SCALE 1:1	ISSUE 01				
DRAWING NO. 624.899		CUSTOMER / PART NO. SBS				IN MM	DATE	NAME
FRICT. MAT. SBS-SI-94GG					DESIGN	09-02-2015	JKi	
					APRD.	09-02-2015	HB	

FRICT. MAT. AREA 1316,8 mm²



 Scandinavian Brake Systems A/S Kuopiovej 11, 5700 Svendborg Copyright		Stamp of Identification and approval marking adequately placed on the back of the unit.			NOTE		
DRAWING NAME BRAKE PAD		FORMAT A3	SCALE 1:1	ISSUE 01	IN MM	DATE	NAME
DRAWING NO. 624.908		CUSTOMER / PART NO. SBS			DESIGN	09-02-2015	JKi
FRICT. MAT. SBS-SI-94GG					APRD.	09-02-2015	HB



 Scandinavian Brake Systems A/S Kuopiovej 11, 5700 Svendborg Copyright		Stamp of Identification and approval marking adequately placed on the back of the unit.			NOTE		
DRAWING NAME BRAKE PAD		FORMAT A3	SCALE 1:1	ISSUE 01	IN MM	DATE	NAME
DRAWING NO. 624.910		CUSTOMER / PART NO. SBS			DESIGN	09-02-2015	JKi
FRICT. MAT. SBS-SI-94GG					APRD.	09-02-2015	HB

1 2 3 4 5 6

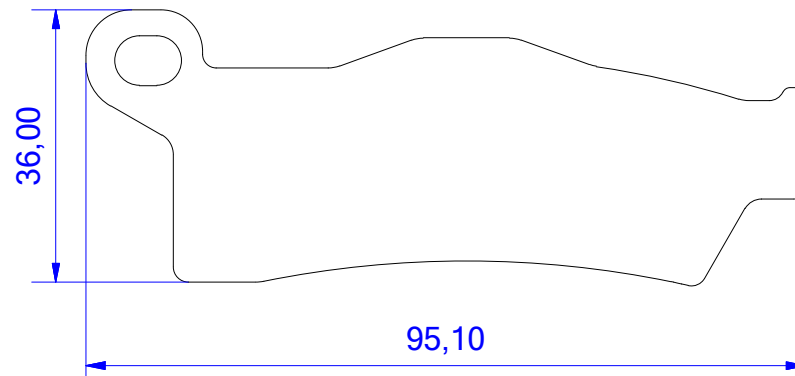
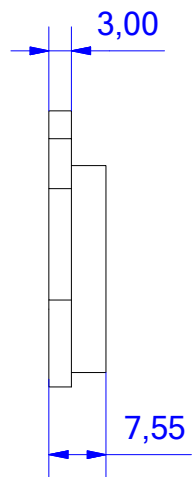
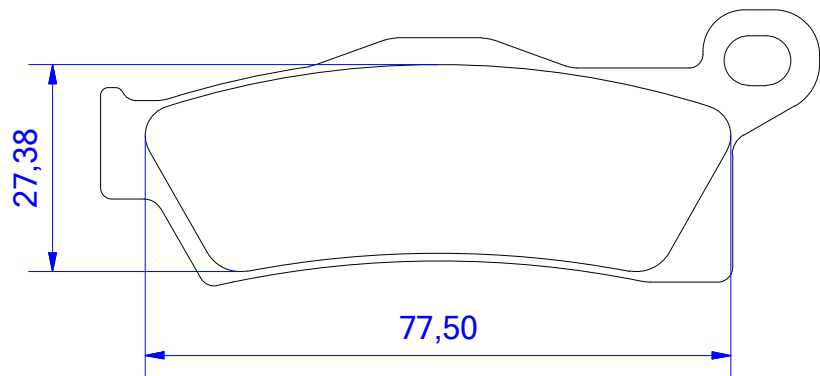
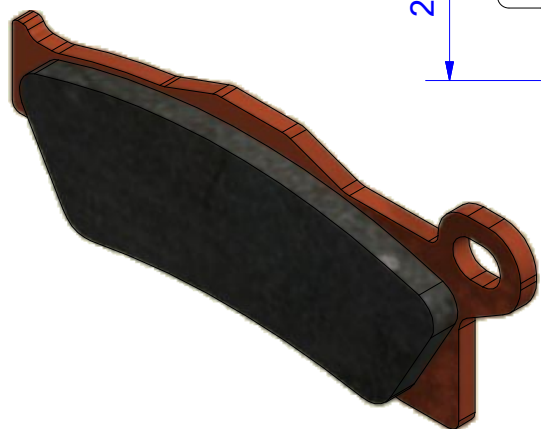
FRICT. MAT. AREA 1702,1 mm²

A

A

B

B



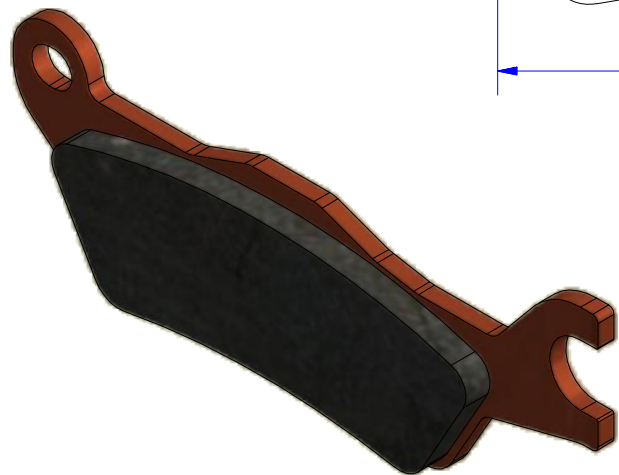
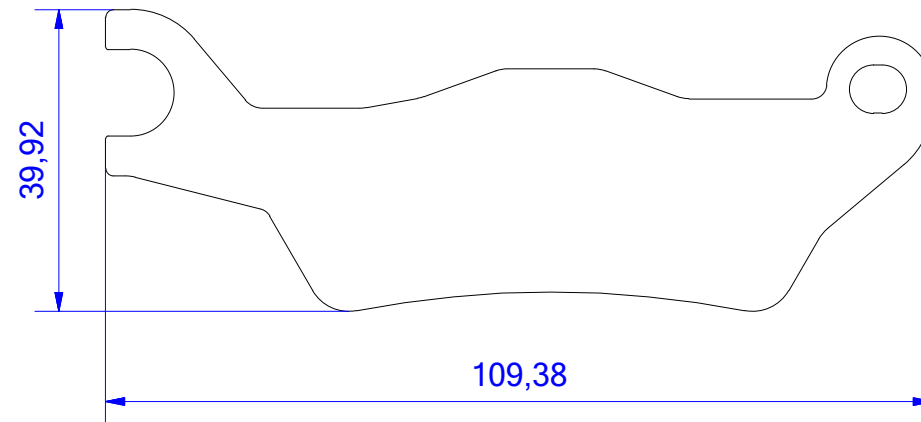
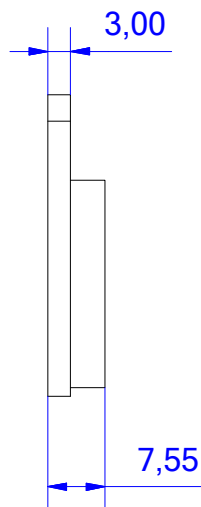
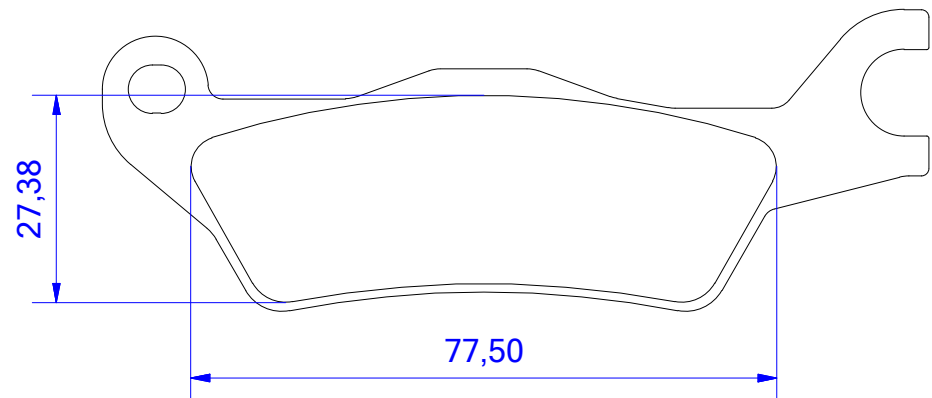
C

C

D

D

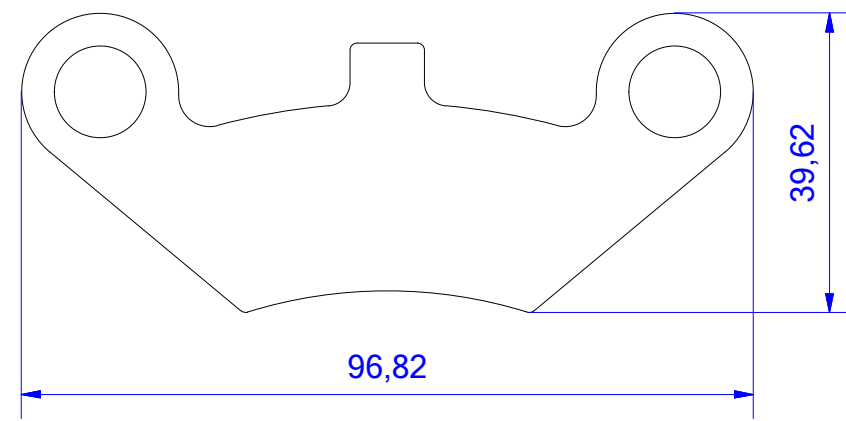
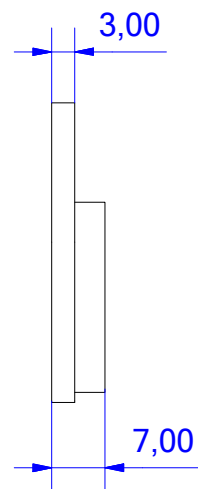
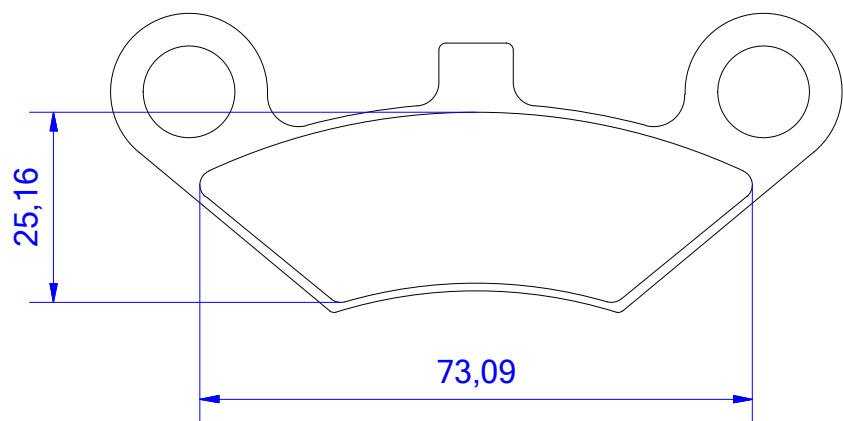
FRICT. MAT. AREA 1702,1 mm²





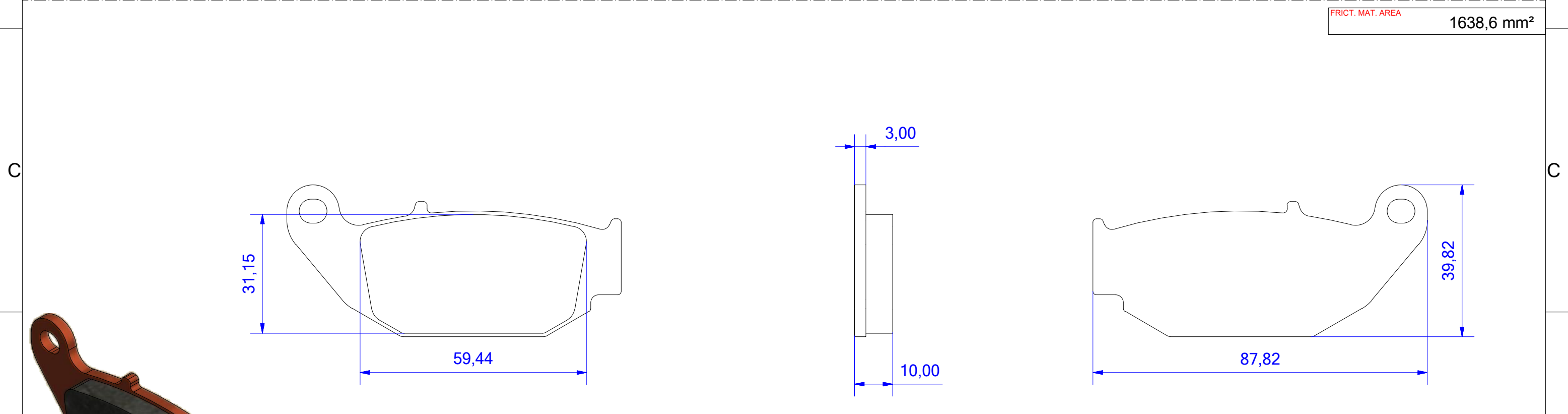
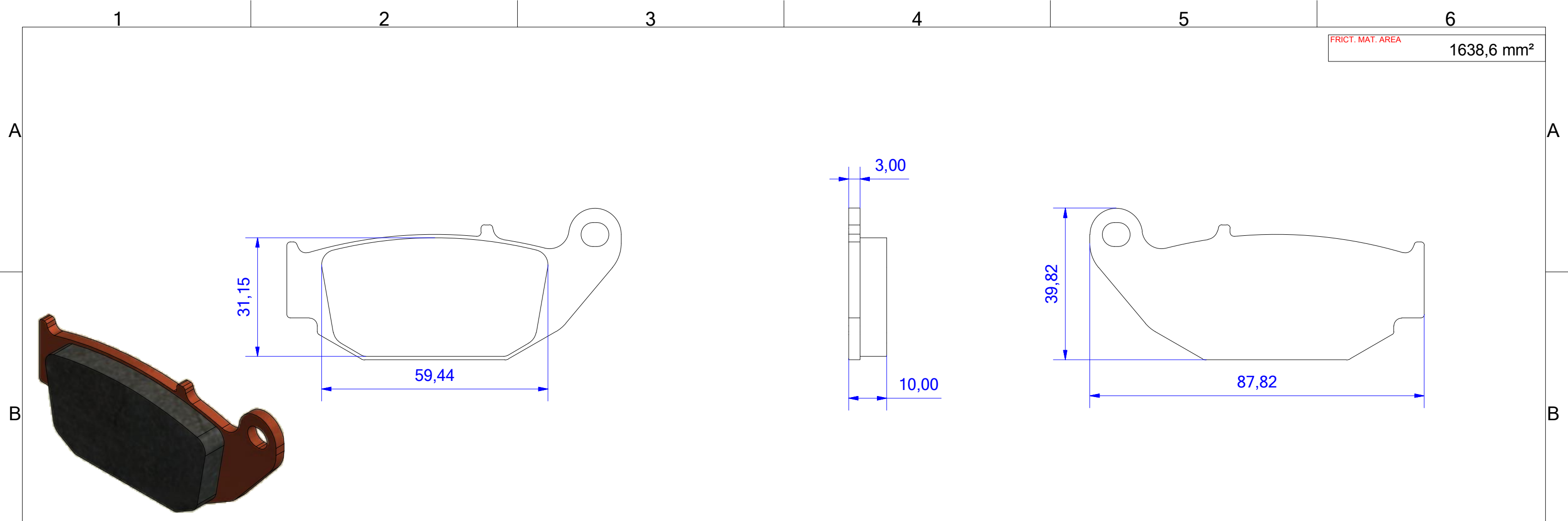
Scandinavian Brake Systems A/S Kuopiovej 11, 5700 Svendborg Copyright		Stamp of Identification and approval marking adequately placed on the back of the unit.			NOTE		
DRAWING NAME BRAKE PAD		FORMAT A3	SCALE 1:1	ISSUE 01	IN MM	DATE	NAME
DRAWING NO. 624.911		CUSTOMER / PART NO. SBS			DESIGN	09-02-2015	JKi
FRICT. MAT. SBS-SI-94GG					APRD.	09-02-2015	HB



1 2 3 4 5 6

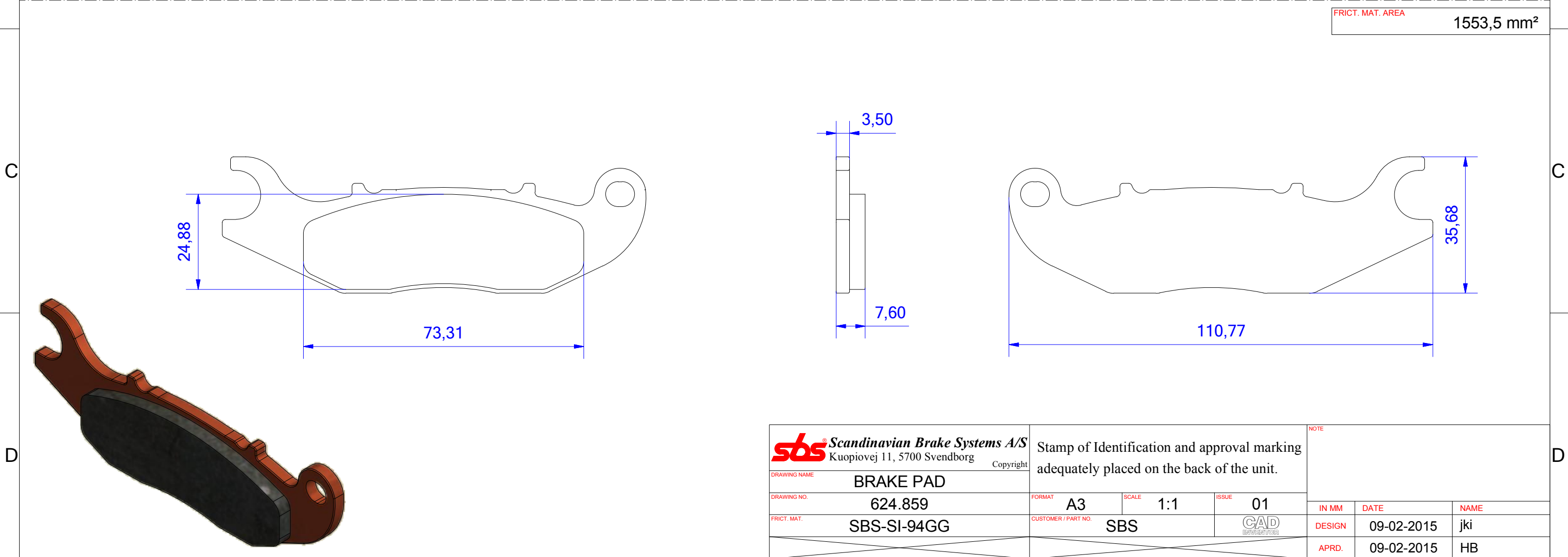
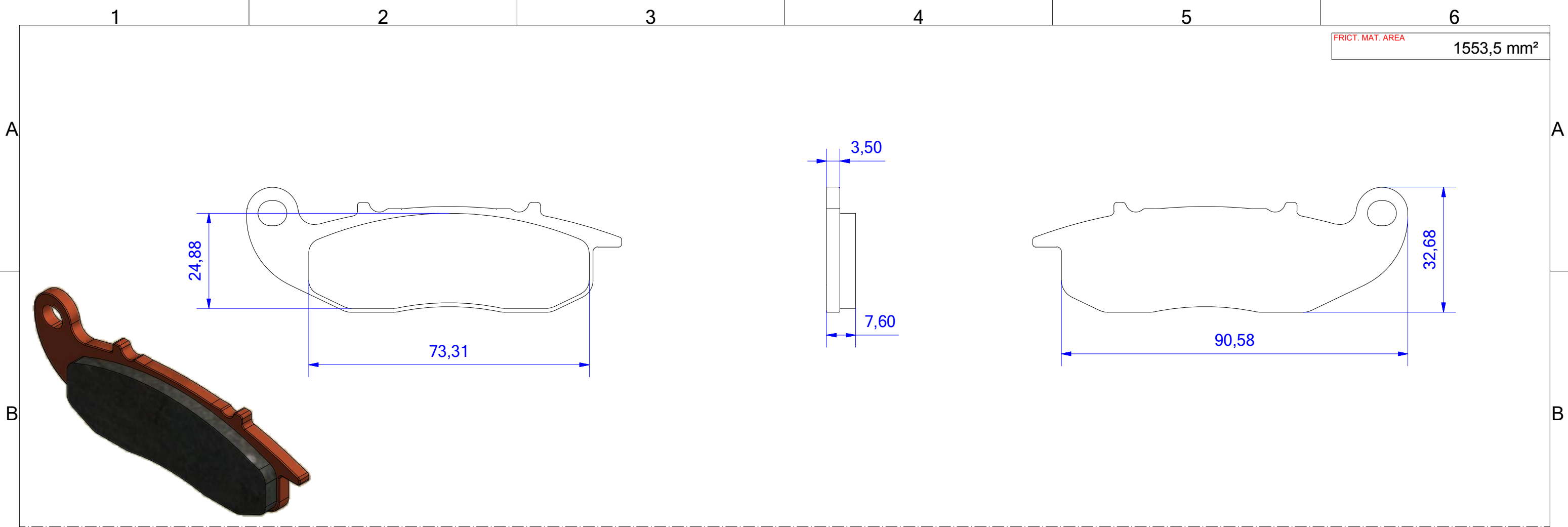
FRICT. MAT. AREA 1316,8 mm²





 Scandinavian Brake Systems A/S Kuopiovej 11, 5700 Svendborg Copyright		Stamp of Identification and approval marking adequately placed on the back of the unit.			NOTE		
DRAWING NAME BRAKE PAD		FORMAT A3	SCALE 1:1	ISSUE 01	IN MM	DATE	NAME
DRAWING NO. 624.914		CUSTOMER / PART NO. SBS				DESIGN JKi	APRD. HB
FRICT. MAT. SBS-SI-94GG						DATE 09-02-2015	NAME JKi
						DATE 09-02-2015	NAME HB



 Scandinavian Brake Systems A/S Kuopiovej 11, 5700 Svendborg Copyright		Stamp of Identification and approval marking adequately placed on the back of the unit.			NOTE		
DRAWING NAME BRAKE PAD		FORMAT A3	SCALE 1:1	ISSUE 01	IN MM	DATE	NAME
DRAWING NO. 624.915		CUSTOMER / PART NO. SBS			DESIGN	09-02-2015	JKi
FRICT. MAT. SBS-SI-94GG					APRD.	09-02-2015	HB



 Scandinavian Brake Systems A/S Kuopiovej 11, 5700 Svendborg Copyright		Stamp of Identification and approval marking adequately placed on the back of the unit.			NOTE		
DRAWING NAME BRAKE PAD		FORMAT A3	SCALE 1:1	ISSUE 01	IN MM	DATE	NAME
DRAWING NO. 624.859		CUSTOMER / PART NO. SBS			DESIGN	09-02-2015	jki
FRICT. MAT. SBS-SI-94GG					APRD.	09-02-2015	HB